



2021 NEW

goccia
ILLUMINAZIONE



CANTHUS

I nuovi prodotti del 2021

Goccia Illuminazione è lieta di presentare le novità del 2021.

Il costante miglioramento delle applicazioni che più si prestano all'illuminazione da esterno conferma la convinzione per cui l'aumento della performance può svilupparsi parallelamente ad una attenzione al comfort visivo e alla qualità della luce.

Quest'anno le forme definite dal cerchio sono state il motivo trainante della ricerca estetica e Goccia Illuminazione le propone per i nuovi apparecchi del 2021 nello stile che più di tutti continua a seguire – l'essenzialità.

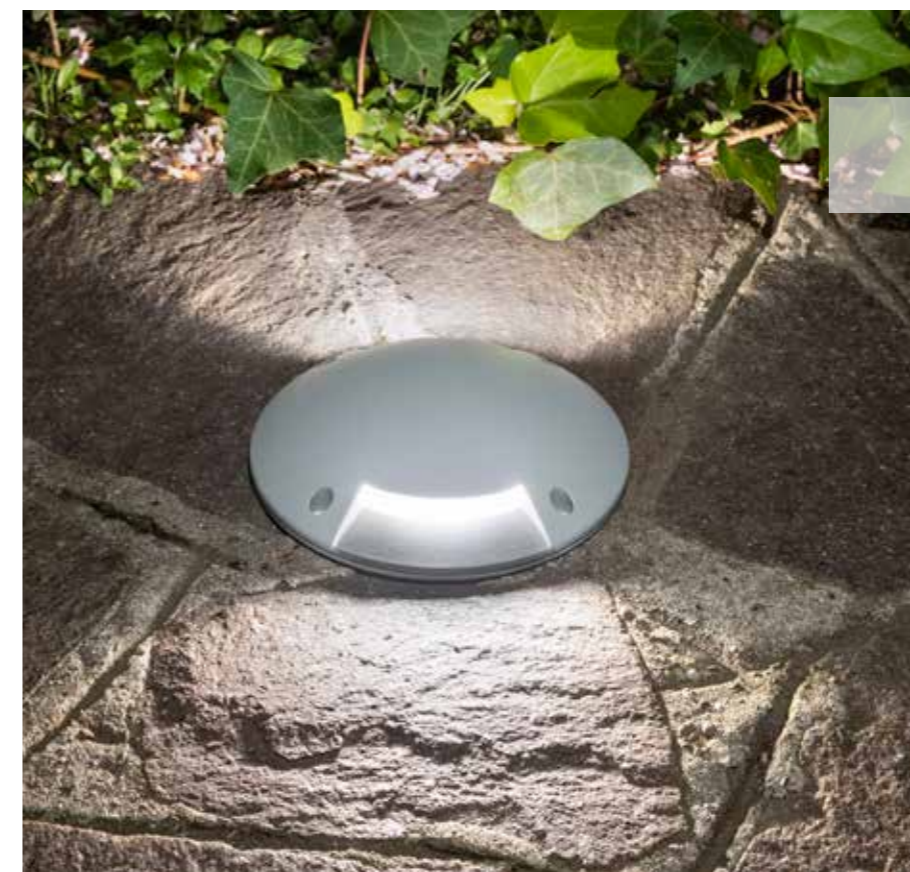
New products 2021

Goccia Illuminazione is delighted to present all the latest for 2021.

The constant improvement of outdoor lighting applications confirms the conviction that performance can develop hand in hand with attention to visual comfort and light quality. This year, shapes defined by the circle constitute the leitmotif of aesthetic research, featuring in the latest lighting fittings by Goccia Illuminazione for 2021, in the style which above else keeps on following – essentiality.



KYKLO



SQUEEZE



CANTHUS

Armonia luminosa

Nata da un'eccellente intuizione per l'illuminazione residenziale, la nuova serie CANTHUS innalza l'eleganza, lo stile inconfondibile e la portata illuminante. Per esaltare la leggiadria delle forme nel contesto urbano, di un parco o della luce per grandi spazi, nel segno caratteristico della versatilità di installazione.

Un disegno di luce armonioso e forte.

Luminous harmony

Inspired by an intuition for residential typologies, the new series CANTHUS raises the bar of elegance, unmistakable style and illuminating range.

To exalt the elegance of shapes in an urban context, in a park, or lighting for large spaces, characterised by versatility of installation. A harmonious and strong lighting design.



CANTHUS

Caratteristiche:

- Corpo illuminante Ø 360 mm in alluminio pressofuso a basso tenore di rame;
- Diffusore in policarbonato anti UV e schermo lenticolare opalizzato per il massimo comfort visivo;
- Performante sorgente luminosa con LED di potenza dedicati appositamente studiata;
- Resistente finitura a doppia verniciatura dopo deca-paggio, susseguente passivazione cromica trivalente, fondo epossidico e verniciatura con polveri poliestere;
- Armonica combinazione con il palo Ø 76 mm in acciaio zincato a caldo elettrosaldato con codolo Ø 60 mm, codice 3504, nella stessa finitura grafite;
- Versatile adattabilità ai pali per lampioni standard con innesto Ø 60 mm;
- Cablaggio facilitato alla portella grazie al cavo 2x1 lungo 2,00 m; secondo ingresso M16 disponibile per cablaggio aggiuntivo;
- Realizzato in piena conformità della normativa EN 60598-1.

Features:

- Ø 360 mm light fixture in die-cast aluminium with low copper content;
- Anti UV polycarbonate diffuser and lenticular opal screen for maximum visual comfort;
- High performance lighting source with dedicated and specially designed power LEDs;
- Resistant finishing with double paint coat after pickling, with subsequent trivalent colour passivation, epoxy bottom and polyester powder coated;
- Harmonious combination with the Ø 76 mm pole made from hot-dip galvanized steel electro-welded with Ø 60 mm plate, code 3504, with the same graphite finishing;
- Versatile adaptability to standard poles with Ø 60 mm top connection;
- Easier cabling to cover panel thanks to the 2x1 cable, 2.00 m long; further pull down M16 entry for additional cabling;
- Produced in full conformity with the EN 60598-1 standards.



KYKLO

Downlight circolare

Nata come una nuova serie per l'illuminazione downlight a soffitto, KYKLO si presenta nella sua versione rotonda con spessore ridotto per soddisfare le peculiarità della luce di questa applicazione con un disegno essenziale. Una volontà estetica che permette a KYKLO di enfatizzare la purezza del diffusore in vetro a filo, offrendo la versatilità illuminotecnica delle sorgenti LED e delle ottiche studiate per la serie.

Circular downlight

Developed as a new series for ceiling mounted downlighting, KYKLO presents itself in its round version with reduced thickness to satisfy the uniqueness of this application's light, with an essential design. An aesthetic desire which enables KYKLO to emphasize the purity of the glass flush diffuser, with all the lighting versatility of LED sources and optics designed for the series.



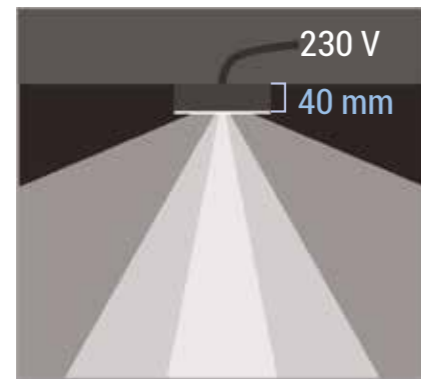
Caratteristiche:

- Apparecchio per installazione a soffitto;
- Solida struttura in alluminio pressofuso a basso tenore di rame e viti inox;
- Sorgenti LED dedicate e vetro temperato ultrawhite;
- Ottiche e lenti speciali per diverse aperture del fascio luminoso;
- Resistente finitura a doppia verniciatura dopo decapaggio, susseguente passivazione cromica trivalente, fondo epossidico e verniciatura con polveri poliestere;
- Realizzato in piena conformità della normativa EN 60598-1.

Features:

- Device for ceiling installation;
- Low copper content die-cast aluminium solid structure and stainless steel screws;
- Dedicated LED sources and ultrawhite tempered glass;
- Special optics and lenses for different light beam openings;
- Resistant finishing with double paint coat after pickling, with subsequent trivalent colour passivation, epoxy bottom and polyester powder coated;
- Produced in full conformity with the EN 60598-1 standards.

L'altezza minima della lampada permette un'installazione a 230V di superficie ed è ottimizzata per consentire l'impiego di diverse ottiche per diffondere la luce.



The minimum height of the lamp is designed for 230V surface installation and is optimised to enable the use of different light diffusion optics.



Il diffusore circolare in vetro a filo col corpo lampada definisce un bordo raffinato che conferisce leggerezza ed uno stile inconfondibile.

The round glass diffuser flush with the lamp body defines a refined edge which adds lightness and a distinctive style.



SQUEEZE

Luce concentrata

La luce architettonica a pavimento permette un'atmosfera di grande suggestione, senza essere invasiva, sia per i grandi progetti illuminotecnici, come per le piccole installazioni. Sulla base di questa consolidata esperienza nasce SQUEEZE, la nuova serie di apparecchi calpestabili senza incasso. Senza bisogno di installare in profondità i componenti, o di lavorare le pavimentazioni, la sua flessibilità di impiego raggiunge nuovi scenari di illuminazione, anche nel contesto esistente. Questo è possibile grazie al contenimento di una tecnologia altamente performante e declinabile in diverse modalità illuminotecniche caratteristiche, entro le dimensioni ridotte al minimo.

Sprigiona nuove tracce di luce.

Concentrated light

Architectural ground lighting creates a highly suggestive ambience with minimum invasiveness, both for major lighting projects and small installations.

SQUEEZE, the new range of surface mounted ground lights, has been designed based on this consolidated experience. Without the need for recessed installation or flooring works, its flexibility of use achieves new lighting scenarios, even within the existing context. This is possible as it contains a high performance technology available in different and characteristic illuminating options, all minimum in size.

To unleash new traces of light.

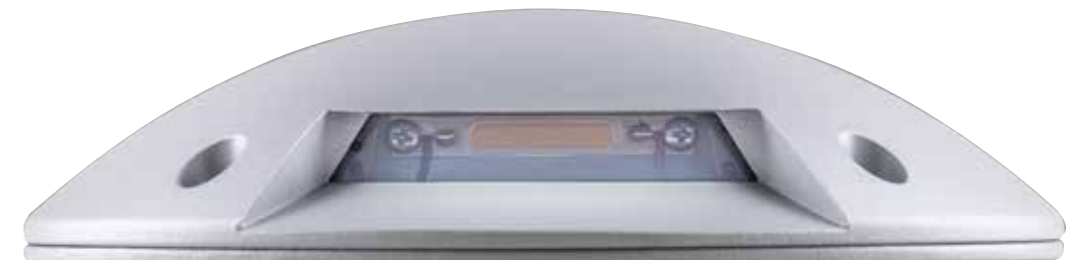
SQUEEZE UP ø59



SQUEEZE ø77



SQUEEZE ø180



SQUEEZE

Caratteristiche:

- Apparecchio per installazione di superficie a terra;
- Solida struttura in alluminio pressofuso a basso tenore di rame e viti inox;
- Sorgenti LED dedicate e diffusori in policarbonato anti UV;
- Resistente finitura a doppia verniciatura dopo decapaggio, susseguente passivazione cromica trivalente, fondo epossidico e verniciatura con polveri poliestere;
- Passacavo in alluminio anticorodal anodizzato con resinatura interna stagna del cablaggio - sistema ACQUASTOP;
- Fornite con 1,5 m di cavo interrabile in poliuretano 2x0,8 per 24V; 3x1 H07RN-F per 230V;
- Realizzato in piena conformità della normativa EN 60598-1 EN 60598-2-13.

Features:

- Device for ground surface mounting;
- Low copper content die-cast aluminium solid structure and stainless steel screws;
- Dedicated LED sources and anti UV polycarbonate diffusers;
- Resistant finishing with double paint coat after pickling, with subsequent trivalent colour passivation, epoxy bottom and polyester powder coated;
- Anticorodal anodized aluminium cable gland with watertight internal resin coating ACQUASTOP system;
- Comes with 1.5 m polyurethane buriable cable 2x0.8 for 24V; 3x1 H07RN-F for 230V;
- Produced in full conformity with the EN 60598-1 EN 60598-2-13 standards.

Sorgente luminosa recessa nella versione a luce laterale per una riduzione efficace dell'abbagliamento diretto.



Recessed light source in the side light version for the effective reduction of direct dazzle.



Nelle versioni a dimensione ridotta Ø 59 e 77 mm converter 24V resinato nel cilindro passacavo, inseribile nel tubo corrugato.

In the smaller versions Ø 59 and 77 mm resin coated 24V converter in the cable gland cylinder, which can be inserted in the installation tube.

Resinatura speciale in corrispondenza dell'ingresso cavi per una tenuta stagna completa.



Special resin coating at cable entry for complete watertight hold.



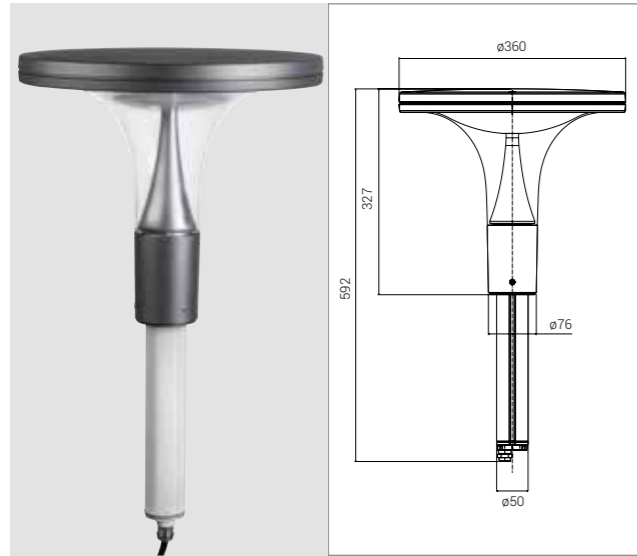
Resistente struttura in alluminio calpestabile fino a 500 Kg.

Resistant aluminium ground structure with up to 500 kg weight capacity.



CANTHUS

CANTHUS



* Code + Color + Tonality GR

COD.	LAMP	W	LM LED	REAL LM
5523*	LED	29	4400	2420
5524*	LED	43	6600	3658

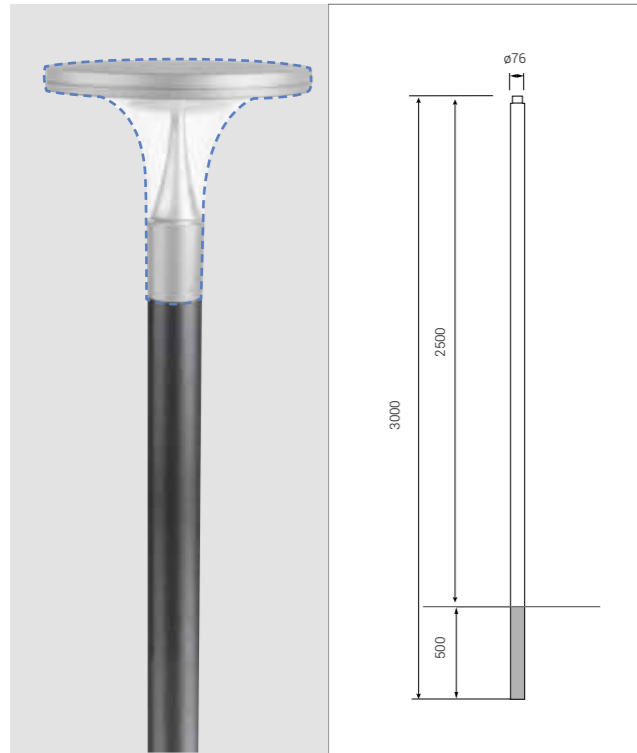
IP 65 / Classe II / IK 10
CRI 80 / Driver IN / 220-240 V / 50-60 Hz
CE
Dimmerabile a richiesta.
Tonalità 3000K o 4000K. Aggiungere 3K o 4K dopo il codice colore.

IP 65 / Class II / IK 10
CRI 80 / Driver IN / 220-240 V / 50-60 Hz
CE
Dimmable on request.
Color temperature available 3000K or 4000K. Add 3K or 4K to the code after the color.

Canthus può essere installato a sormonto anche sui pali standard Ø 60 mm.

Canthus can be mounted through overlapping installation also on standard Ø 60 mm poles.

CANTHUS PALO / POLE



* Code + Color GR

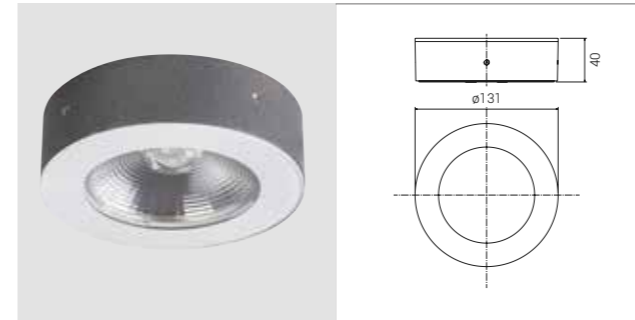
COD.	Descrizione / Description
3504*	Palo in acciaio / Steel pole 3000mm - 2500 mm fuori terra/above ground

Palo cilindrico Ø 76 mm ricavato da tubo elettrosaldato, zincato a caldo e verniciato. Completo di foro ingresso cavi, attacco di messa a terra e asola con portella e morsetti. Codolo superiore di installazione Ø 60 mm.

Cylindrical pole Ø 76 mm obtained from electro-welded tube, hot-dip galvanized and painted. Complete with cable entry, earthing connection and slot with door and terminal block. Top pole reduction Ø 60 mm.

KYKLO

KYKLO 40



* Code + Color + Tonality GR GM BI

COD.	LAMP	W	LM LED	REAL LM
1241*	LED	10	1000	750

IP 65 / Classe I / IK 08
CRI 80 / DOB - Driver on board
230V / 50 Hz CE
24V DC a richiesta.

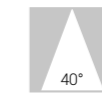
Tonalità 3000K o 4000K. Aggiungere 3K o 4K dopo il codice colore.

IP 65 / Class I / IK 08
CRI 80 / DOB - Driver on board
230V / 50 Hz CE
24V DC on request.

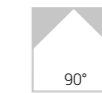
Color temperature available 3000K or 4000K. Add 3K or 4K to the code after the color.



option
aggiungere 12 al codice
add 12 to the code



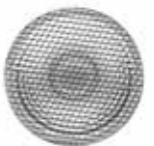
standard



option
aggiungere 90 al codice
add 90 to the code



option
frangiluce/moneycomb
aggiungere HC al codice
add HC to the code



* Code + Color + Tonality GR GM BI

COD.	LAMP	W	LM LED	REAL LM
1242*	LED	10	1000	500

Stesse caratteristiche cod. 1241; versione opale.

Same features as code 1241; opal version.

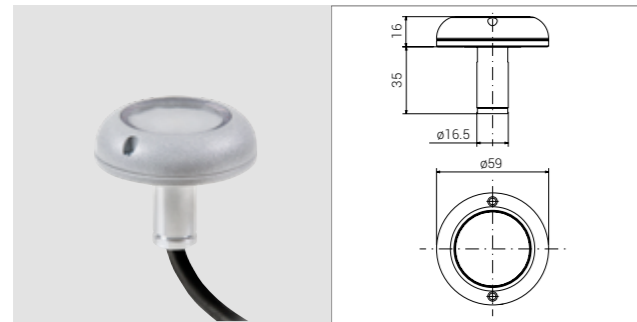


120°



SQUEEZE

SQUEEZE UP ø 59



* Code + Color + Tonality GM

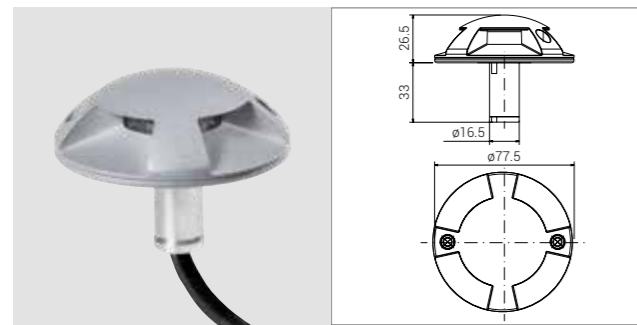
COD.	LAMP	W	LM LED	REAL LM
1451*	LED	3	240	110

24V DC. Driver esterno non compreso.
IP 67 / Classe III / IK 08 / CRI 80 **CE**
Carico max. 500 Kg.
Apertura diffusa del fascio luminoso.
1,5m di cavo interrabile 2x0,8.
Tonalità 3000K o 4000K. Aggiungere 3K o 4K dopo il codice colore.

24V DC. Remote driver to be ordered separately.
IP 67 / Class III / IK 08 / CRI 80 **CE**
Max. load pressure 500 Kg.
Wide beam lighting angle.
1,5m installation cable 2x0,8.
Color temperature available 3000K or 4000K. Add 3K or 4K to the code after the color.



SQUEEZE ø 77



24V DC. Driver esterno non compreso.
IP 67 / Classe III / IK 10 / CRI 80 **CE**
Carico massimo 500 Kg.
Apertura del fascio luminoso: 70° per ogni lato.
1,5m di cavo interrabile 2x0,8.
Tonalità 3000K o 4000K. Aggiungere 3K o 4K dopo il codice colore.

24V DC. Remote driver to be ordered separately.
IP 67 / Class III / IK 10 / CRI 80 **CE**
Max. load pressure 500 Kg.
Beam lighting angle: 70° each side.
1,5m installation cable 2x0,8.
Color temperature available 3000K or 4000K. Add 3K or 4K to the code after the color.

* Code + Color + Tonality GM

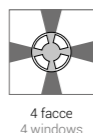
COD.	LAMP	W	LM LED	REAL LM
1453*	LED	3	240	52

* Code + Color + Tonality GM

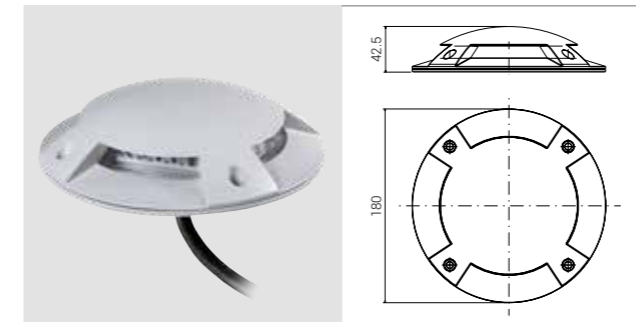
COD.	LAMP	W	LM LED	REAL LM
1454*	LED	3	240	104

* Code + Color + Tonality GM

COD.	LAMP	W	LM LED	REAL LM
1455*	LED	3	240	208



SQUEEZE ø 180



24V DC. Driver esterno non compreso.
IP 67 / Classe III / IK 10 / CRI 80 **CE**
Carico massimo 500 Kg.
Apertura del fascio luminoso: 70° per lato.
1,5m di cavo interrabile 2x0,8.
Tonalità 3000K o 4000K. Aggiungere 3K o 4K dopo il codice colore.

24V DC. Remote driver not included.
IP 67 / Class III / IK 10 / CRI 80 **CE**
Max. load pressure 500 Kg.
Beam lighting angle: 70° each side.
1,5m installation cable 2x0,8.
Color temperature available 3000K or 4000K. Add 3K or 4K to the code after the color.



* Code + Color + Tonality GM

COD.	LAMP	W	LM LED	REAL LM
1457*	LED	6,4	640	130

* Code + Color + Tonality GM

COD.	LAMP	W	LM LED	REAL LM
1458*	2x LED	12,8	2x640	260

* Code + Color + Tonality GM

COD.	LAMP	W	LM LED	REAL LM
1459*	4x LED	12,8	4x320	215

SQUEEZE ø 180 mm - 230 V

IP 67 / Classe I / IK 10
CRI 80 / DOB - Driver on board
230V / 50 Hz **CE**
Carico massimo 500 Kg.
Apertura del fascio luminoso: 70° per lato.
1,5m di cavo interrabile 3x1 H07RN-F.
Tonalità 3000K o 4000K. Aggiungere 3K o 4K dopo il codice colore.

IP 67 / Class I / IK 10
CRI 80 / DOB - Driver on board
230V / 50 Hz **CE**
Max. load pressure 500 Kg.
Beam lighting angle: 70° each side.
1,5m installation cable 3x1 H07RN-F.
Color temperature available 3000K or 4000K. Add 3K or 4K to the code after the color.

* Code + Color + Tonality GM

COD.	LAMP	W	LM LED	REAL LM
1467*	LED	3	330	68

* Code + Color + Tonality GM

COD.	LAMP	W	LM LED	REAL LM
1468*	2x LED	6	2x330	136



goccia
ILLUMINAZIONE

Goccia Illuminazione S.r.l.

Via E. Fermi, 59/65 | 25020 Poncarale (BS) Italy
T. +39 030 26 40 761 r.a. | F. +39 030 26 40 271
info@goccia.it - www.goccia.it



UNI EN ISO 9001

