

STRIKE 1 4601 50W GY6,35 Halostar

IP665  230V/12V 50-60 Hz

goccia
ILLUMINAZIONE

 Classe II

Prova al filo incandescente: 960°

Resistenza all'urto: 6 joules



Compatibilità elettromagnetica CEE 89/336 - EN 55015 III Ed. - EN 61000 - 3 - 2



Definizione e applicazione

Faretto stagno in alluminio con vano ottico conico alettato e cornice fermavetro alettata a raggiera.

Forcella tra base e vano ottico in pressofusione. Passaggio cavi tra base e vano ottico attraverso guaina inox. Vano ottico orientabile con scatti dal suono metallico e graduati. Orientabilità senza limiti.

È installabile a muro, a sbraccio, sopra le vetrine, a terra, nei giardini.

Lampadina:

Halostar
50 W Attacco GY6,35
Luminosità: **910** Lumen
Durata: **3000** h
Tonalità: **2000°** K luce calda

Lampadina:

Decostar
50 W - Attacco GU 5,3
Luminosità: 10° **15000** cd
24° **5700** cd
38° **2850** cd
60° **1430** cd

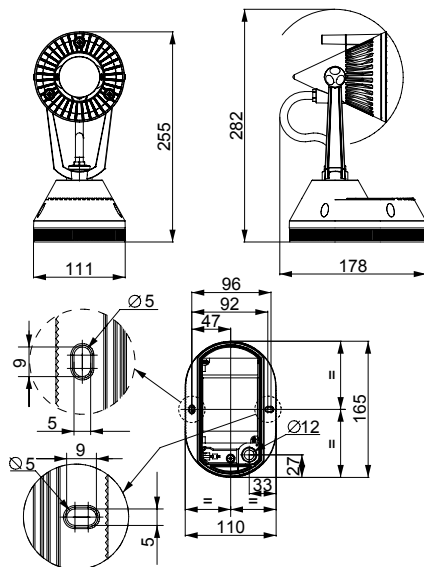
Durata: **2000** h
Tonalità: **3000°** K calda



Halostar GY6,35 50W



Decostar GU5,3 50W



Distinta base

Base in alluminio pressofuso con cablaggio interno.

Vano ottico in alluminio pressofuso con dispositivo di regolazione, forcella di rotazione, cornice fermavetro e guaina di protezione cavi in acciaio inox.

Viti chiusura base: inox M5x12 testa a brugola.

Viti chiusura vano ottico: inox M5x20 testa a brugola.

Vetro temprato con guarnizione avvolgente

Guarnizione avvolgente premontata in silicone ad alta resistenza alla corrosione

Morsetto: O. Körner OK 431 - NY - LP

Riflettore parabolico tornito in lastra

Trasformatore: TECA 50N60128MB 50W - 230V - 12V

Portalampada: Stucchi 225/FT-FEP45

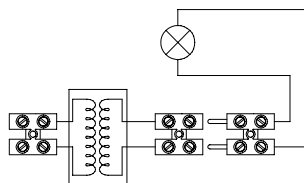
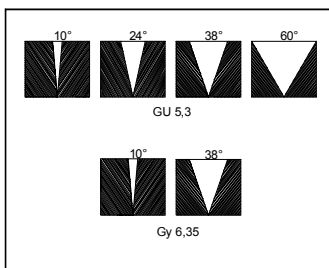
Verniciatura

Decapaggio, fosfocromatazione, verniciatura con polveri poliestere, verniciatura di protezione trasparente e stabilizzata anti UV

Installazione:

Due fori di fissaggio nella base

ingresso cavi: dal retro. Pressacavo PG, IP 68



Schema elettrico

