

APPARECCHI DA
PARETE O SOFFITTO

WALL OR CEILING
FITTINGS

SMALL, MIDI, MAXI & SUPERMAXI



Questa serie di lampade dal design essenziale è impostata su una sezione triangolare in alluminio estruso, completata con cornice in alluminio pressofuso e tappi laterali in policarbonato. Si articola in quattro modelli con diverse lunghezze.

Le versioni SMALL, MIDI e MAXI sono proposte con diffusore in vetro ultrawhite con l'opzione griglia antiabbagliante, con lampade a basso consumo o LED ad alta efficienza. La versione SUPERMAXI nelle tre lunghezze, in Classe II, monta performanti sorgenti LED ed è stata accuratamente sviluppata con i suoi accessori per le applicazioni lineari in fila continua ed alternata. Una soluzione di grande efficacia negli spazi esterni, pubblici e privati, sviluppati in lunghezza, che si completa con le funzionalità Corridor per il risparmio energetico con i sensori di rilevamento di presenza.

This series of lamps with an essential design is set on a triangular section in extruded aluminum, completed with a die-cast aluminum frame and polycarbonate side caps. It is divided into four models with different lengths. The SMALL, MIDI and MAXI versions are offered with an ultrawhite glass diffuser with an anti-glare guard option, with low-consumption lamps or high-efficiency LEDs.

The SUPERMAXI version in the three lengths, in Class II, is equipped with high-performance LED sources and has been carefully developed with its accessories for linear applications in continuous and alternating lines. A highly effective solution in outdoor spaces, public and private, developed in length, which is completed with the Corridor functions for energy saving with PIR sensors.

WALL OR CEILING FITTINGS



SMALL



MIDI



MAXI



SUPERMAXI

SMALL, MIDI, MAXI & SUPERMAXI



Diffusore

Diffusore opale in vetro temprato ultrawhite per SMALL, MIDI e MAXI; in policarbonato anti UV per SUPERMAXI. Il diffusore in policarbonato opale consente la distribuzione uniforme della luce.

Diffuser

Opal ultrawhite tempered glass diffuser for SMALL, MIDI and MAXI; opal UV resistant polycarbonate diffuser for SUPERMAXI. The polycarbonate diffuser emanates a wide and uniform light diffusion.



Griglia in alluminio

La griglia in alluminio pressofuso con diffusore in vetro temperato, disponibile per le serie SMALL, MIDI e MAXI, è un efficace filtro antiabbagliante, senza compromettere la portata luminosa.

Aluminium guard

The die-cast aluminium guard, available for SMALL, MIDI and MAXI, is an efficient antidazzling filter, maintaining anyway the complete light emission.

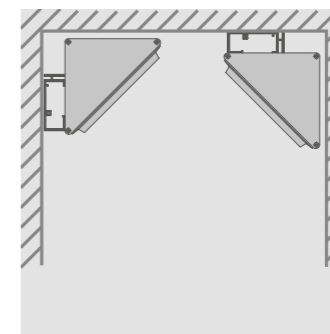
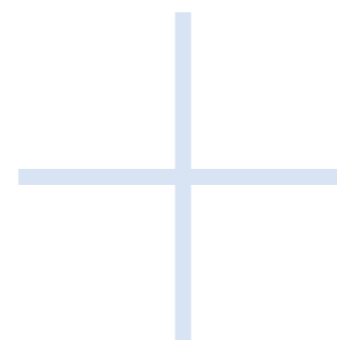


SUPERMAXI "Corridor"

La funzione Corridor consente di ottimizzare l'illuminazione, grazie al circuito con rilevatore di presenza. 10% in stato di quiete con accensione automatica al 100% al passaggio.

SUPERMAXI "Corridor"

The Corridor function allows to optimize the illumination thanks to a PIR sensor circuit. 10% at rest mode and 100% upon detection.



Installazione a parete e a soffitto

Con il sistema di installazione a canale è possibile posizionare le lampade a parete o a soffitto, anche ad angolo.

Wall and ceiling installation

Cable trunking installation makes it possible to position lamps on walls or ceilings, including in corners.



Installazione a canale

Il canale di 3,2 m consente di installare facilmente linee di lampade SUPERMAXI. Due staffette permettono di agganciarle al canale con un semplice gesto consentendo il posizionamento di precisione e il perfetto allineamento.

Cable trunking installation

The 3,2 m cable trunking allows for easy installation of SUPERMAXI lamp lines. Two brackets allows you to easily attach the cable trunking, permitting precision positioning and perfect alignment.

SMALL & MIDI

Da parete o soffitto / Wall or ceiling

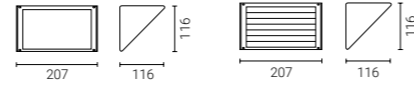


SMALL



codes 5608 5606

codes 5609 5607



codes 5608 5606

codes 5609 5607

Code	Lamp	W	Lm LED	Real Lm	Optic	Class	IK
5608	LED	8,5	850	419	diffuse	II	08
5606	E 27	60	-	-	-	I	
5609	LED	8,5	850	419	diffuse	II	10
5607	E 27	60	-	-	-	I	

Diffusore opale in vetro temprato ultrawhite / Opal diffuser in ultra-white glass
E 27 L max 130 mm (fornite senza lampadina / supplied without lamp)

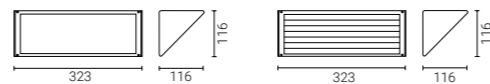
Su richiesta / On request
5608, 5609 24V low voltage (code + **24V**)

MIDI



code 5621

code 5622



code 5621

code 5622

Code	Lamp	W	Lm LED	Real Lm	Optic	Class	IK
5621	LED	17	1700	838	diffuse	II	08
5622							10

Diffusore opale in vetro temprato ultrawhite / Opal diffuser in ultra-white glass

Su richiesta / On request
Diffusore in policarbonato antivandalo / Vandalproof polycarbonate diffuser (code + **PC**)
24V low voltage (code + **24V**)

MAXI & SUPERMAXI

Da parete o soffitto / Wall or ceiling

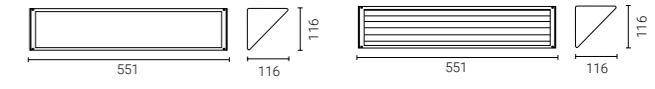


MAXI



codes 5638 4450

codes 5635 4455



codes 5638 4450

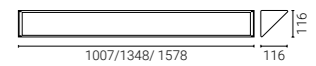
codes 5635 4455

Code	Lamp	W	Lm LED	Real Lm	Optic	Class	IK
5638	LED	34	3400	1677	diffuse	II	08
4450	LED 3h emergency		3400/500	1677/247		I	
5635	LED		3400	1677		II	10
4455	LED 3h emergency		3400/500	1677/247		I	

Diffusore opale in vetro temprato ultrawhite / Opal diffuser in ultra-white glass

Su richiesta / On request
Diffusore in policarbonato antivandalo / Vandalproof polycarbonate diffuser (code + **PC**)
Versione dimmerabile / Dimmable version
24V low voltage (code + **24V**)

SUPERMAXI



Code	L	Lamp	W	Lm LED	Real Lm	Optic
5212	1007 mm	LED	20	2000	1192	diffuse
5213			40	4000	2138	
5221	1348 mm		29	2850	1682	
5223			58	5650	3132	
5232	1578 mm	34	3400	2039		
5233		69	6800	3727		

Diffusore opale in policarbonato / Opal diffuser in polycarbonate

Su richiesta / On request
Versione dimmerabile / Dimmable version
24V low voltage (code + **24V**)
Versione emergenza / Emergency version

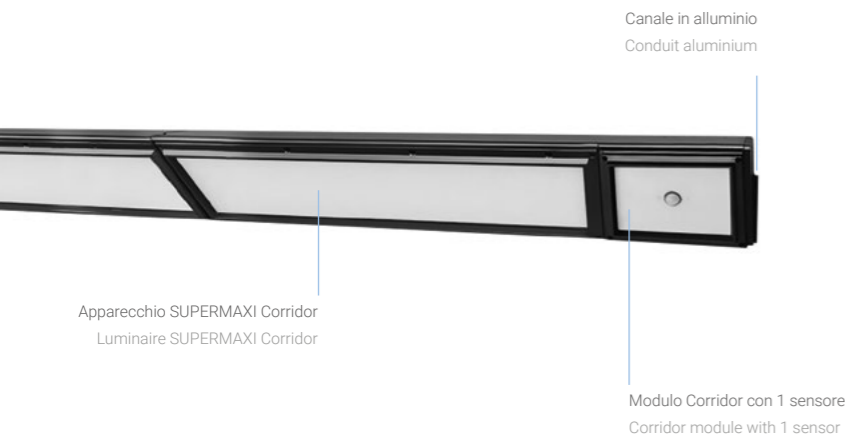
SUPERMAXI CORRIDOR

Funzione Corridor / Corridor function



La Serie SUPERMAXI si completa con la funzione Corridor che consente una gestione intelligente della luce. Grazie al particolare circuito incorporato, dotato di rilevatore di presenza, in condizioni di riposo la lampada emette il 10% di luminosità. Se una persona o un veicolo entrano nel campo del sensore la lampada viene automaticamente riportata alla massima luminosità per un tempo regolabile. Altri settaggi su richiesta. Oltre alla lampada SUPERMAXI è previsto anche un modulo cieco da inserire lungo la linea.

SUPERMAXI enlarges its range with the Corridor function to allow a smart light control. Thanks to a PIR sensor compatible with the incorporated control gear, the luminaires dim down to 10%, but upon detection they will light up to 100% for a pre-set period of time. Other settings available upon request. Blind modules can be inserted between continuous SUPERMAXI lines.

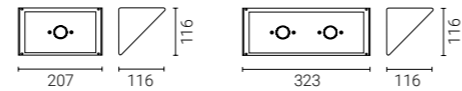


MODULI CORRIDOR / CORRIDOR MODULES



code 5700

code 5704



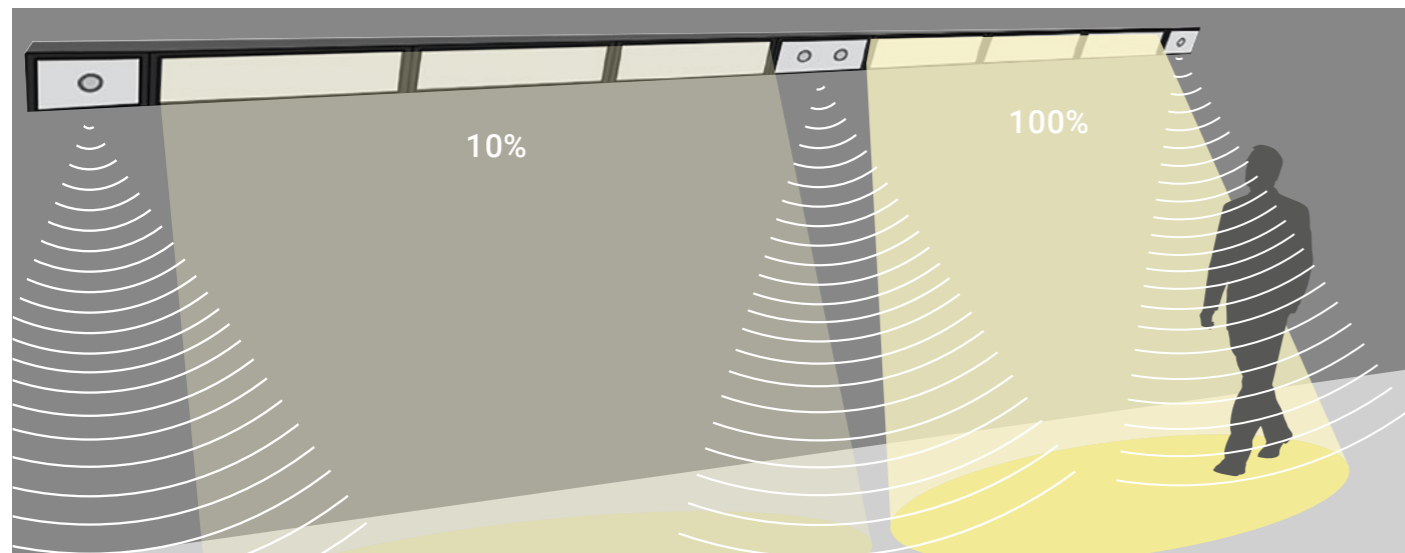
code 5700

code 5704

Code	Description
5700	Modulo Corridor con 1 sensore / Corridor module with 1 sensor
5704	Modulo Corridor con 2 sensori / Corridor module with 2 sensors

Corpo e cornice in alluminio, diffusore e tappi laterali in policarbonato / Housing and frame in aluminium, diffuser and side covers in polycarbonate

Gli apparecchi SUPERMAXI abbinati devono riportare la sigla COR a lato del codice (Richiedere sovrapprezzo) / Add "COR" to the code of combined SUPERMAXI fittings (Ask for surcharge)

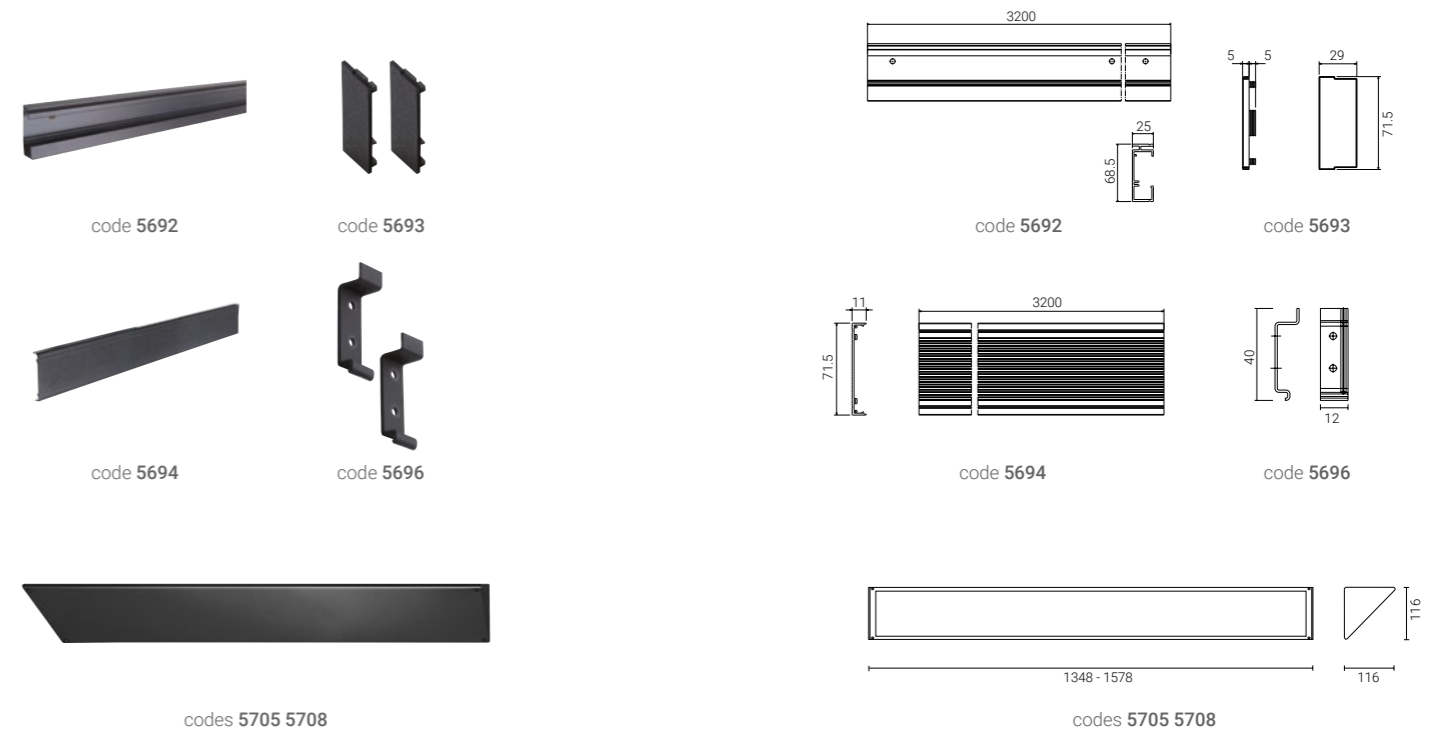


SUPERMAXI

Sistema installazione a canale / Cable trunking installation system



SISTEMA PORTACAVI / CABLE TRUNKING SYSTEM

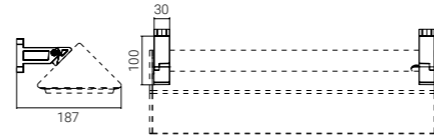


Code	Description
5692	Canale portacavi in alluminio, comprensivo di 3 scatole di derivazione / Aluminium cable trunking, each module contains 3 connections
5693	Tappo laterale unico: sia destro che sinistro / Side cover: one only type for right and left side
5694	Coperchio a incastro in tecnopolimero / Technopolymer snapping cover
5696	Coppia staffe in acciaio per predisporre SUPERMAXI all'aggancio sul canale / Brackets pair to handle SUPERMAXI to the conduit
5705	Modulo cieco L 1348 mm. Stesso corpo in alluminio e tappi laterali di SUPERMAXI. Coperchio in acciaio / Blind module L 1348 mm. Same aluminium housing and side covers of SUPERMAXI. Steel cover
5708	Modulo cieco L 1578 mm. Stesso corpo in alluminio e tappi laterali di SUPERMAXI. Coperchio in acciaio / Blind module L 1578 mm. Same aluminium housing and side covers of SUPERMAXI. Steel cover

SMALL, MIDI, MAXI & SUPERMAXI

Accessori / Accessories

BRACCI SNODATI / ADJUSTABLE ARMS



Code

5080	 NE - black
	 AG - aluminium grey

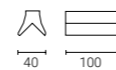
Description

Coppia di bracci snodati in alluminio / Aluminium adjustable arms pair

Rotazione consentita / Rotation allowed $\pm 30^\circ$

Per evitare ristagni d'acqua è sconsigliato l'orientamento verso l'alto /
To avoid water stagnation, an upward orientation is not recommended

STAFFA A SCATTO / SNAP BRACKET



Code

5091	 NE - black
	 AG - aluminium grey

Description

Staffa a scatto per fissaggio a plafone / Snap bracket for ceiling fixing

MIDI, MAXI 1 staffa / 1 bracket only
SUPERMAXI 2 staffe / 2 brackets

