



# TRIANGOLO

Apparecchi da parete/soffitto per esterno  
Outdoor wall/ceiling fittings

Brevetto depositato  
Registered patent



Triangolo piccolo Led  
Small Triangolo Led

LED



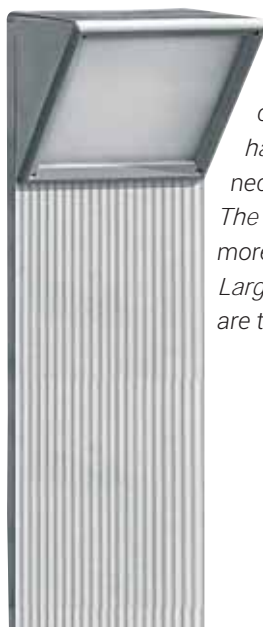
Triangolo grande Led  
Large Triangolo Led

LED

Da trent'anni la Serie TRIANGOLO è un classico intramontabile di Goccia Illuminazione. L'essenziale forma triangolare ha consentito a questa serie eclettica di rimanere sempre attuale, e di adattarsi alle più diverse applicazioni e a tutti i cambi di sorgenti luminose che nel frattempo si sono succeduti. Gli apparecchi TRIANGOLO sono disponibili in due dimensioni: piccola, con il corpo in policarbonato; grande completamente in alluminio pressofuso. La più recente versione con led di potenza è stata progettata per ottenere una dissipazione ideale di calore, necessaria per consentire le altissime prestazioni luminose. Il riflettore in alluminio è stato ridisegnato per una più uniforme distribuzione della luce. Gli apparecchi TRIANGOLO grande in alluminio, abbinati ai pali della serie City, sono la scelta ideale per l'illuminazione intelligente di arredo urbano.

*For the past thirty years, the TRIANGOLO Series has been a timeless classic by Goccia Illuminazione. Its simple triangular shape has allowed this eclectic shape to always stay current and adapt to different applications and to all the lighting source changes offered by the market.*

*TRIANGOLO fittings are available in two sizes: small with polycarbonate body, or large, completely in die-cast aluminium. The most recent power LED version has been designed to obtain ideal heat dissipation, necessary for the excellent lighting performance. The polished aluminium reflector has been re-designed for more even light distribution. Large aluminium fittings combined with CITY series posts are the ideal choice for intelligent lighting of urban areas.*







# TRIANGOLO

Apparecchi da parete/soffitto per esterno  
Outdoor wall/ceiling fittings

## CARATTERISTICHE GENERALI

- Apparecchio da parete per esterno.
- **Struttura:** diffusore in vetro ultrawhite opale temprato o trasparente. Per Triangolo Grande, corpo e cornice fermavetro in alluminio pressofuso a basso tenore di rame. Per Triangolo Piccolo, corpo e cornice fermavetro in policarbonato.
- Ingresso cavi dal retro.
- **Piantane** da giardino in alluminio.
- **Sorgenti luminose:** a basso consumo in varie versioni e a **Led di nuova generazione** con vetro opale per l'omogenea distribuzione della luce o vetro trasparente per proiezione di luce con varie aperture del fascio. Vita garantita 60.000 h con successivo decadimento max del 20%. Driver incorporato.
- **Finitura:** per alluminio, decappaggio + fosfocromatazione + fondo epossidico + verniciatura con polveri epossidiche stabilizzate anti UV.
- Costruito in conformità alle norme europee EN 60598-1 **CE**

## GENERAL FEATURES

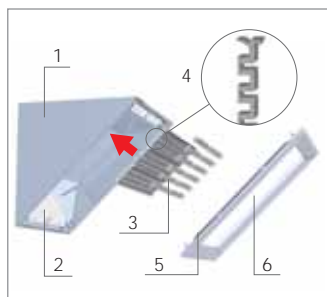
- Wall fitting for outdoors.
- **Structure:** ultrawhite opal or transparent tempered glass diffuser. For Large Triangolo, die-cast aluminium body and glazing bead frame with low copper content. For Small Triangolo, polycarbonate body and glazing bead frame.
- Cable entry from the back.
- Aluminium garden posts.
- **Light sources:** low consumption in various versions and in **new generation LED** with opal glass for even light distribution or clear glass to project a wide range of beam angles. Minimum life 60,000 h with subsequent decay max 20%. Driver inside.
- **Finish:** for aluminium, pickling + phosphochrome + epoxy basic coating + UV resistant stabilised epoxy powder coating.
- Manufactured in compliance with European standards EN 60598-1 **CE**

## I LED DI POTENZA ARRICCHISCONO LA SERIE TRIANGOLO

- 1 - Scocca in alluminio o policarbonato
- 2 - Riflettore
- 3 - Led di potenza
- 4 - Dissipatore di calore
- 5 - Guarnizioni in silicone
- 6 - Diffusore in vetro temperato

## NEW POWER LEDS IMPROVE THE TRIANGOLO RANGE

- 1 - Aluminium or polycarbonate housing
- 2 - Reflector
- 3 - Power led
- 4 - Heat sink
- 5 - Silicone gasket
- 6 - Tempered opal glass diffuser



## IP65

Tutte le lampade della Serie Triangolo sono a tenuta stagna IP65.

## IP65

All Triangolo series lamps are IP65 watertight.



## ALIMENTAZIONE LATERALE

Possibilità di alimentazione con ingresso laterale.

## SIDE POWER

Side cable entry available.



## VERSIONE STRADA

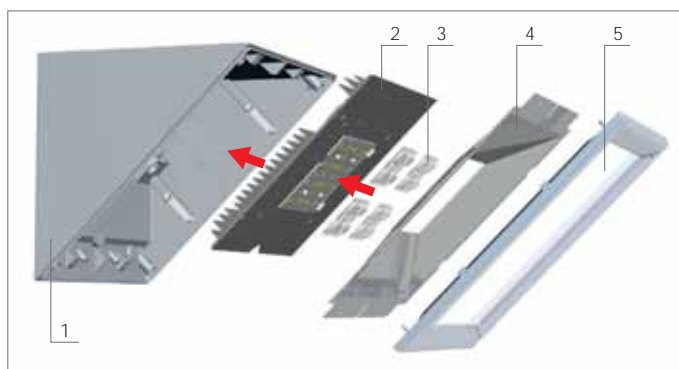
Nuova versione Led di potenza 50W con 3 differenti aperture del fascio: 25° - 100° e asimmetrico.

- 1 - Scocca in alluminio
- 2 - Scheda da 16 Led con dissipatore
- 3 - 4 lenti STRADA 2x2
- 4 - Riflettore
- 5 - Diffusore in vetro temperato

## STRADA VERSION

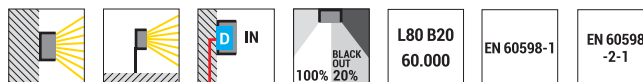
New version power Led unit of 50W suitable to three beam angles: 25° - 100° and asymmetric.

- 1 - Aluminium housing
- 2 - 16 Led unit with heat sink
- 3 - 4 lenses STRADA 2x2
- 4 - Reflector
- 5 - Tempered opal glass diffuser



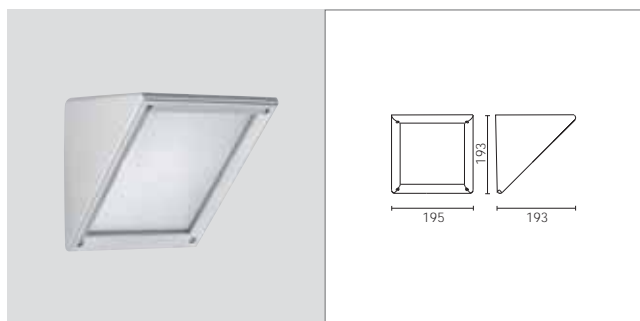
# TRIANGOLO LED

Apparecchi da parete/soffitto per esterno  
Outdoor wall/ceiling fittings



## TRIANGOLO PICCOLO LED POLICARBONATO | SMALL TRIANGOLO LED IN POLYCARBONATE

Code + Colour + Tonality



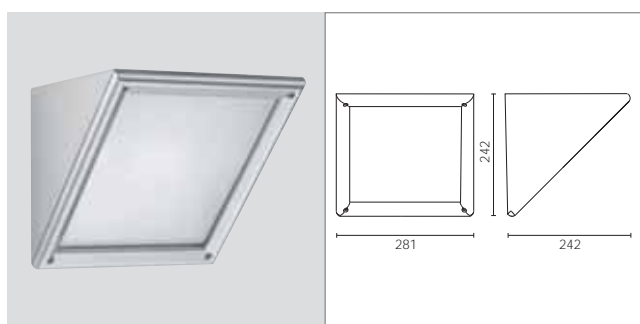
COD.	LAMP	W	LM LED - REAL LM	GR	SI
4220*	Led	Led 16	2200 1300		

Diffusore in vetro piano temprato e opale.  
Luce diffusa.  
IP 65 / Classe II / IK 08  
CRI 80 / Driver IN / 500 mA  
230V / 50 Hz  
CE  
Tonalità 3000K o 4000K. Aggiungere 3K o 4K al codice dopo il colore.

*Diffuser in opal tempered glass.  
Diffused light.  
IP 65 / Class II / IK 08  
CRI 80 / Driver IN / 500 mA  
230V / 50 Hz  
CE  
Color temperature available 3000K or 4000K. Add 3K or 4K to the code after the color.*

## TRIANGOLO GRANDE LED ALLUMINIO | LARGE TRIANGOLO LED IN ALUMINIUM

Code + Colour + Tonality



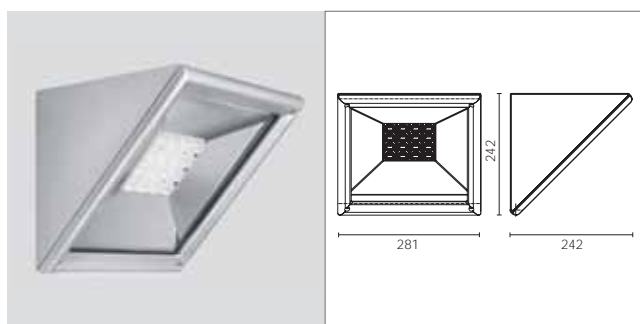
COD.	LAMP	W	LM LED - REAL LM	GR	SI
4223*	Led	34,5	3400 1684		
4229*	Emergenza Emergency	34,5	3400/350 1684/173		

Diffusore in vetro piano temprato e opale.  
Luce diffusa.  
IP 65 / Classe II / IK 08  
CRI 80 / Driver IN  
230V / 50 Hz  
CE  
Dimmerabile a richiesta.  
Tonalità 3000K o 4000K. Aggiungere 3K o 4K al codice dopo il colore.

*Diffuser in opal tempered glass.  
Diffused light.  
IP 65 / Class II / IK 08  
CRI 80 / Driver IN  
230V / 50 Hz  
CE  
Dimmable on request.  
Color temperature available 3000K or 4000K. Add 3K or 4K to the code after the color.*

## TRIANGOLO GRANDE LED ALLUMINIO | LARGE TRIANGOLO LED IN ALUMINIUM

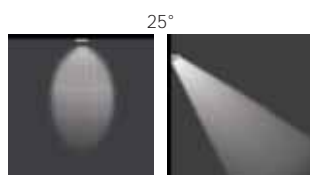
Code + Colour + Tonality



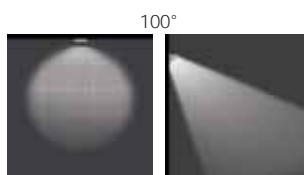
COD.	LAMP	W	LM LED - REAL LM	GR	SI
4225*	Led	50	6900 4500		

Vetro temprato trasparente.  
Scheda da 16 Led che si interfaccia con 4 lenti STRADA 2x2.  
IP 65 / Classe II / IK 08  
CRI 80 / Driver IN / 500 mA  
230V / 50 Hz  
CE  
Dimmerabile a richiesta.  
Tonalità 3000K o 4000K. Aggiungere 3K o 4K al codice dopo il colore.

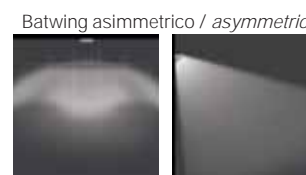
*Clear tempered glass.  
16 Led units suitable to work with STRADA lenses 2x2.  
IP 65 / Class II / IK 08  
CRI 80 / Driver IN / 500 mA  
230V / 50 Hz  
CE  
Dimmable on request.  
Color temperature available 3000K or 4000K. Add 3K or 4K to the code after the color.*



option  
aggiungere 25 al codice / add 25 to the code



standard



option  
aggiungere BAT al codice / add BAT to the code  
Emissione laterale allargata / Enlarged side emission



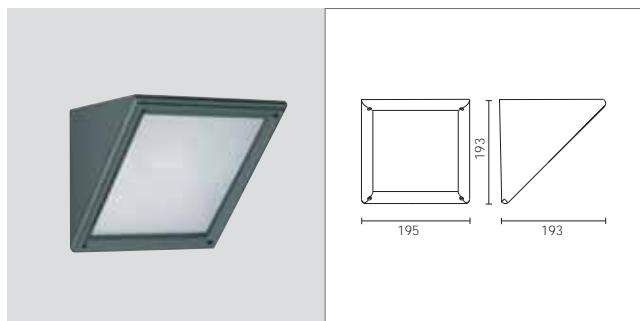
# TRIANGOLO

Apparecchi da parete/soffitto per esterno  
Outdoor wall/ceiling fittings



## TRIANGOLO PICCOLO POLICARBONATO | SMALL TRIANGOLO IN POLYCARBONATE

Code + Colour



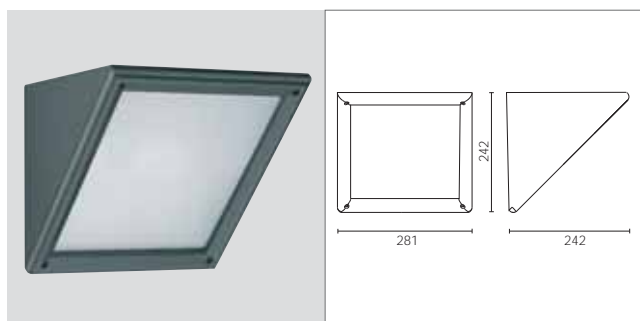
COD.	LAMP	W	GR	SI
4170 *	E 27 Dulux EI	L max 120mm 75 11		

Diffusore in vetro temprato.  
Finitura a spruzzo stabilizzata UV.  
IP 65 / Classe II / IK 08  
CE

Diffuser in tempered glass.  
UV resistant spray painting.  
IP 65 / Class II / IK 08  
CE

## TRIANGOLO GRANDE ALLUMINIO | LARGE TRIANGOLO IN ALUMINIUM

Code + Colour



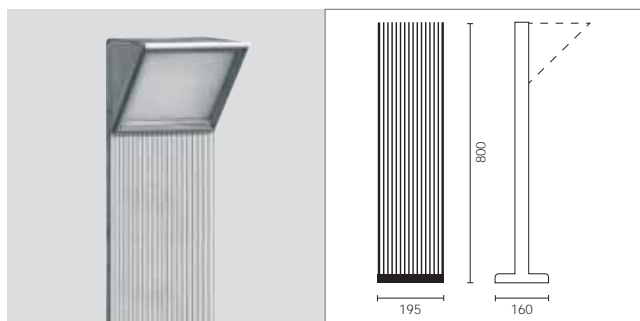
COD.	LAMP	W	GR	SI
4230 *	E 27 Dulux EI	L max 190mm 150 23		
4231 *	2G11	2x18		
4234 *	Alimentazione elettronica Electronic ballast	Gx24q-4 2x26-32-42		
4433 *	Emergenza 1h Emergency 1h	2G11 2x18		
4434 *	Emergenza 3h Emergency 3h	2G11 2x18		

Diffusore in vetro temprato.  
Verniciatura a polvere dopo  
fosfocromatazione stabilizzata UV.  
Possibilità di ingresso laterale.  
Per art. 4234 utilizzare soltanto  
lampadine ad amalgama.  
IP 65 / Classe II per cod.  
4230 / IK 08  
CE

Diffuser in tempered glass.  
Pre-phosphochromed UV resistant  
painting. Side cable entry available.  
Code 4234: utilize only amalgam lamps.  
IP 65 / Class II for code 4230 /  
IK 08  
CE

## PIANTANA | GARDEN POST

Code + Colour

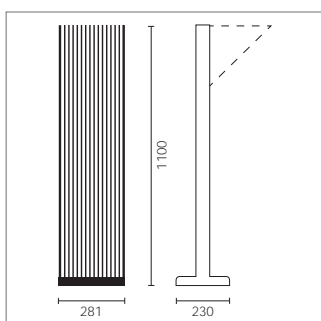


COD.	DESCRIZIONE / DESCRIPTION	GR	SI
3341*	Piantana per 1 o 2 Triangolo Piccolo in polycarbonato Post for 1 or 2 Small Triangolo in polycarbonate		

Struttura in alluminio estruso. Testa palo e  
basetta in alluminio pressofuso.  
È possibile montare un secondo Triangolo  
contrapposto.  
Completo di cassetta di derivazione  
incassata nella struttura con porta fusibile.  
Sottopiede anticorrosione in gomma.  
Trattamento superficiale anti UV e  
anticorrosione.

Solo piantana, apparecchio Triangolo  
fornito separatamente.  
CE

Post in extruded aluminium. Top cover  
and base in die-cast aluminium.  
A second Triangolo can be installed as  
well.  
Recessed junction box included,  
complete with fuse-holder.  
Rubber plate against corrosion under  
the base.  
UV and corrosion resistant finish.  
Post only, Triangolo fitting is supplied  
separately.  
CE



COD.	DESCRIZIONE / DESCRIPTION	GR	SI
3344*	Piantana per 1 o 2 Triangolo Grande in alluminio Post for 1 or 2 Large Triangolo in aluminium		



