

# STRIKE

Designer: Carlo Vietri. Brevetto depositato  
Designer: Carlo Vietri. Registered patent

## PROIETTORI DA PARETE E DA TERRA WALL AND GROUND PROJECTORS



Strike 1

LED



Strike 2

LED

Con la serie Strike l'ambiente giardino si trasforma in un palcoscenico dove i giochi di luce creano un esclusivo effetto scenografico. La vasta gamma di accessori rende Strike installabile in un'incredibile varietà di posizioni: a parete, a terra, sopra le insegne, con o senza braccio, nei giardini, su un tronco o un ramo. I preziosi filtri dicroici colorano la luce con grande impatto emozionale. Strike è disponibile con interessanti versioni mirate all'utilizzo con led di ultima generazione.

*With the STRIKE series, the garden is transformed into a stage where plays of light create a unique visual effect. The wide range of accessories allows the installation of STRIKE in an incredible variety of positions: on the wall, on the ground, on a post, on an arm, over signs. It can be installed in gardens, on tree trunks or branches. Precious dichroic filters create colored light with captivating emotional impact. STRIKE comes with interesting versions of new generation power led.*





# STRIKE

Proiettori da parete e da terra  
*Wall and ground projectors*

## CARATTERISTICHE GENERALI

- Apparecchio per esterno installabile a parete e a terra.
- **Struttura:** diffusore in vetro temprato trasparente e serigrafato. Corpo, basetta, forcella e cornice fermavetro in alluminio pressofuso a basso tenore di rame. Condotta flessibile in inox con passaguaina inox IP67.
- Sistema di snodo a scatti per l'orientamento sicuro del fascio luminoso.
- La versione con braccio in alluminio estruso (fornito già cablato), per l'installazione a parete o a terra, consente di allontanare il cono ottico dalla superficie di fissaggio.
- Ingresso cavi dal retro della basetta.
- Collegamento elettrico fra sorgente luminosa e basetta precablato di serie.
- **Sorgenti luminose** ad alta efficienza e basso consumo o Led di nuova generazione con vita garantita 60.000 h con successivo decadimento max del 20%. Driver incorporato.
- **Finitura:** su alluminio, decappaggio + fosfocromatazione + fondo epossidico + verniciatura con polveri epossidiche stabilizzate anti UV.
- Costruito in conformità alle norme europee EN 60598-1 CE

## GENERAL FEATURES

- *Outdoor fitting for wall or ground installation.*
- **Structure:** transparent and serigraph tempered glass diffuser. Low copper content die-cast aluminium body, base, bracket fork, and glazing bead frame. Flexible stainless steel duct with IP67 stainless steel cable housing.
- *Adjustable locking system for safe light beam orientation.*
- *The version with extruded aluminium arm (supplied pre-wired), for wall or ground installation, allows you to move the optical cone away from the fixing surface.*
- *Cable entry from the rear of the base.*
- *Electrical connection between light source and pre-wired standard base.*
- *High efficiency, low consumption light sources or new generation LEDs with minimum life 60,000 h with subsequent decay max 20%. Driver inside.*
- **Finish:** on aluminium, pickling + phosphochrome + epoxy basic coating + UV resistant stabilised epoxy powder coating.
- *Manufactured in compliance with European standards EN 60598-1 CE*

## STRUTTURA IN ALLUMINIO

- 1 - Guaina di protezione in acciaio inox
- 2 - Sistema di snodo a scatti
- 3 - Diffusore in vetro temprato
- 4 - Cono e forcella in alluminio pressofuso rivestito con vernice trasparente di protezione stabilizzata anti UV
- 5 - Base in alluminio con trasformatore, reattore e componenti elettrici



## ALUMINIUM STRUCTURE

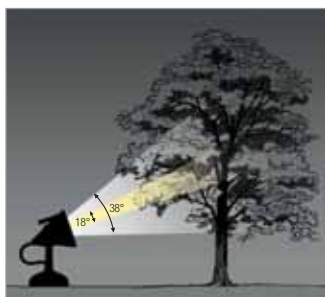
- 1 - Protection sleeve in stainless steel
- 2 - Adjustable locking device
- 3 - Tempered glass diffuser
- 4 - Die-cast aluminium cone and bracket fork with varnishing powder UV resistant finish
- 5 - Die-cast aluminium housing, control gear incorporated

## FASCIO LUMINOSO

Strike offre la scelta di 2 aperture del fascio luminoso: 18° e 38°.

## BEAM ANGLE

Strike offers the choice of 2 beam angles: 18° and 38°.



## INSTALLAZIONE IN OGNI POSIZIONE

I numerosi accessori consentono l'installazione in ogni posizione.

## INSTALLATION IN ANY POSITION

A large range of accessories allows the installation in any position.



## FILTRI DICROICI

Una serie di filtri dicroici colorati consentono di dare colore alla luce.

## DICHROIC FILTERS

Available a full range of dichroic filters to colour the luminous beam.



## VERSIONE LED

Corpo illuminante con LED ad alta intensità.

## LED VERSION

LEDs with special lens incorporated.



## CORPO LAMPADA ORIENTABILE

Il corpo della lampada è orientabile a scatti con angolo di 15° per scatto.

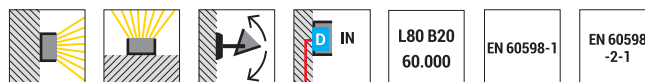
## ADJUSTABLE LAMP BODY

The optical cone can be oriented by 15 degrees.



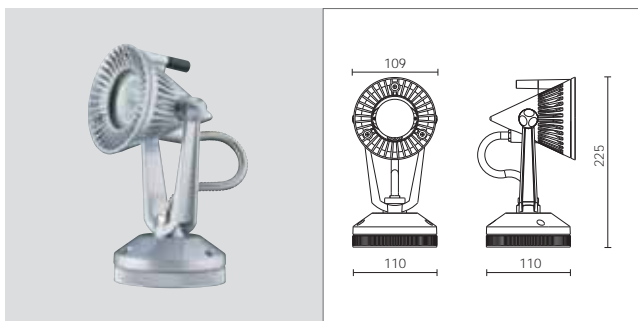
# STRIKE 1

Proiettori da parete e da terra  
Wall and ground projectors



## STRIKE 1

Code + Colour



COD.	LAMP	W	SI
4603*	Universale GU 10	50	

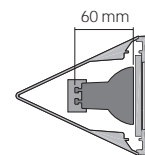
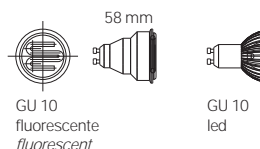
Lampadine non incluse.  
IP 66 / Classe II / IK 08  
CE

Lamps excluded.  
IP 66 / Class II / IK 08  
CE



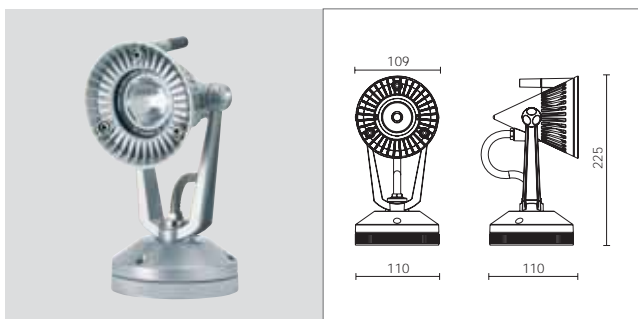
Idoneo anche a questo tipo di lampadina  
Alternative lamps allowed

Dimensioni massime della lampadina  
Max. dimensions



## STRIKE 1 LED

Code + Colour + Tonality



COD.	LAMP	W	LM LED - REAL LM	SI
4604*	Led	11	1640 1090	

IP 66 / Classe II / IK 08  
CRI 80 / Driver IN / 350 mA  
230V / 50 Hz  
CE

IP 66 / Class II / IK 08  
CRI 80 / Driver IN / 350 mA  
230V / 50 Hz  
CE

Tonalità 3000K o 4000K.  
Aggiungere 3K o 4K al codice dopo il colore.

Color temperature available 3000K or 4000K.  
Add 3K or 4K to the code after the color.

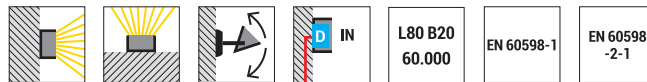


standard

option

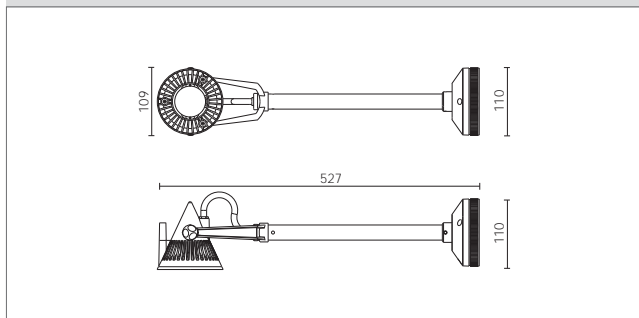
aggiungere 38 al codice  
add 38 to the code

# STRIKE 1



## STRIKE 1 CON BRACCIO DRITTO | STRIKE 1 WITH ARM

Code + Colour



COD.	LAMP	W	SI
4607*	Universale GU 10	50	

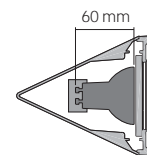
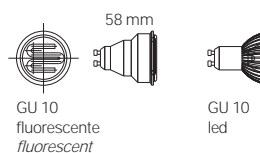
Lampadine non incluse.  
IP 66 / Classe II / IK 08  
CE

Lamps excluded.  
IP 66 / Class II / IK 08  
CE



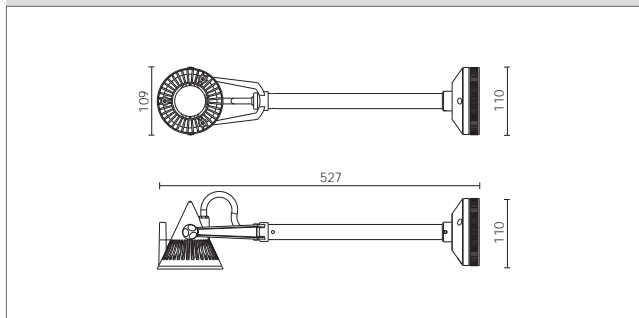
Idoneo anche a questo tipo di lampadina  
*Alternative lamps allowed*

Dimensioni massime della lampadina  
*Max. dimensions*



## STRIKE 1 LED CON BRACCIO DRITTO | STRIKE 1 LED WITH ARM

Code + Colour + Tonality



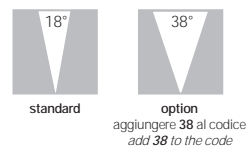
COD.	LAMP	W	LM LED - REAL LM	SI
4608*	Led	11	1640 1090	

IP 66 / Classe II / IK 08  
CRI 80 / Driver IN / 350 mA  
230V / 50 Hz  
CE

IP 66 / Class II / IK 08  
CRI 80 / Driver IN / 350 mA  
230V / 50 Hz  
CE

Tonalità 3000K o 4000K.  
Aggiungere 3K o 4K al codice dopo il colore.

Color temperature available 3000K or 4000K.  
Add 3K or 4K to the code after the color.



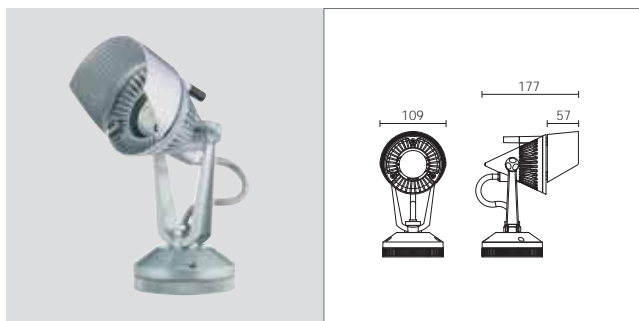


# STRIKE 1

Proiettori da parete e da terra  
Wall and ground projectors

## VISIERA | SHIELD

Code + Colour



COD. DESCRIZIONE / DESCRIPTION

SI

### 4051\* Visiera / Shield

Interamente in alluminio pressofuso.  
Solo visiera (apparecchio Strike a parte).

Entirely in die-cast aluminium.  
Shield only (Strike fitting is supplied separately).

## FILTRO COLORE | DICHOIC FILTER

Code + Colour



COD. DESCRIZIONE / DESCRIPTION

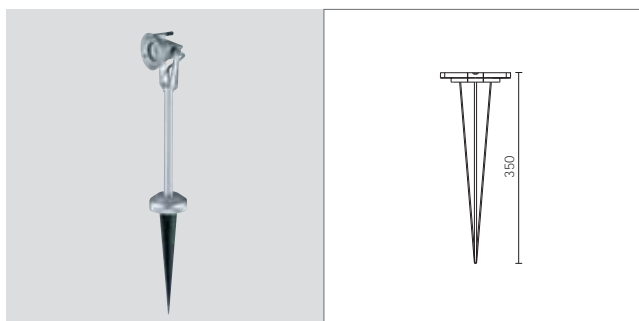
RO VE GI AR BL

### 4053\* Filtro / Filter

In vetro borosilicato con trattamento  
dicroico.  
Completo di relativa cornice in alluminio  
pressofuso.  
Solo filtro (apparecchio Strike a parte)  
Filtro + visiera possibili con viti speciali.

Pirex glass and dichroic finish.  
With frame in die-cast aluminium.  
Filter only (Strike fitting is supplied  
separately).  
Shield and filter can be installed together  
with special screws.

## PICCHETTO | SPIKE



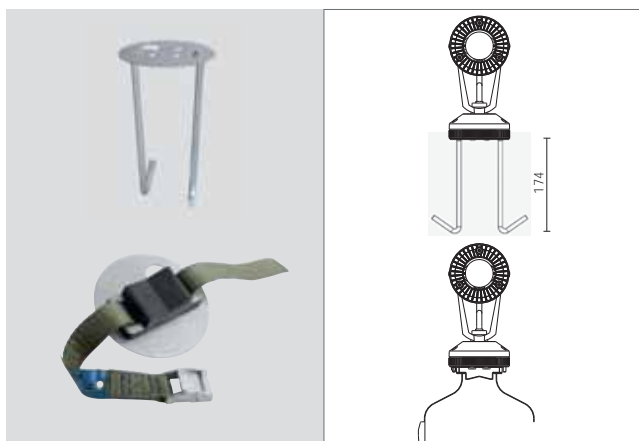
COD. DESCRIZIONE / DESCRIPTION

### 4055 Picchetto / Spike

Interamente in materiale plastico.  
Per cod. 4603/4604/4607/4608.  
Solo picchetto (apparecchio Strike a  
parte).

Entirely in no corrosion tecnopolimer.  
To be installed with codes  
4603/4604/4607/4608.  
Spike only (Strike fitting is supplied  
separately).

## PIASTRA E CINGHIA | PLATE AND STRAP



COD. DESCRIZIONE / DESCRIPTION

### 4057 Piastra con tirafondi / Plate with anchoring set

Piastra in acciaio inox 304 con tirafondi  
per ancoraggio al terreno.  
Per cod. 4603/4604/4607/4608.

Stainless-steel plate with ground  
anchoring set.  
To be installed with codes  
4603/4604/4607/4608.

COD. DESCRIZIONE / DESCRIPTION

### 4059 Cinghia / Strap

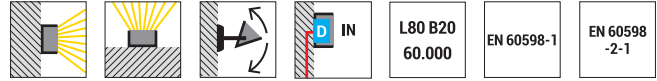
Cinghia per applicazione su rami,  
tronchi, pali, colonne, max  $\varnothing$  15 cm.  
Completa di cinghia, staffa, guarnizione  
Per cod. 4603/4604.  
Solo cinghia (apparecchio Strike a parte)

Strap for installation on branches,  
stumps, poles, columns, max  $\varnothing$  15 cm.  
With strap, bracket, gasket.  
To be installed with codes 4603/4604.  
Strap only (Strike fitting is supplied  
separately).



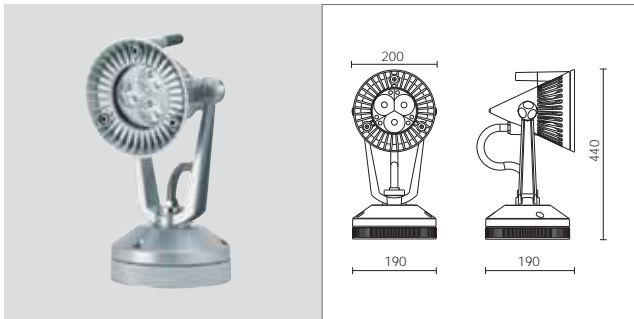
# STRIKE 2

Proiettori da parete e da terra  
Wall and ground projectors



## STRIKE 2 LED

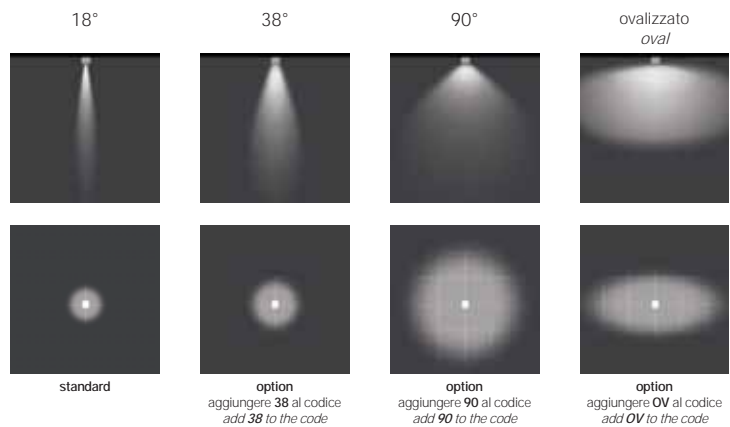
Code + Colour + Tonality



COD.	LAMP	W	LM LED - REAL LM	SI
4614*	Led	33	4920 3180	

IP 66 / Classe II / IK 08  
CRI 80 / Driver IN / 350 mA  
230V / 50 Hz  
CE  
Dimmerabile a richiesta.  
Tonalità 3000K o 4000K.  
Aggiungere 3K o 4K al codice dopo il colore.

IP 66 / Class II / IK 08  
CRI 80 / Driver IN / 350 mA  
230V / 50 Hz  
CE  
Dimmable on request.  
Color temperature available 3000K or 4000K.  
Add 3K or 4K to the code after the color.



# STRIKE 2

Proiettori da parete e da terra  
Wall and ground projectors

## VISIERA | SHIELD

Code + Colour



COD. DESCRIZIONE / DESCRIPTION

SI

**4652\*** Visiera / Shield

Interamente in alluminio pressofuso.  
Solo visiera (apparecchio Strike a parte).

Entirely in die-cast aluminium.  
Shield only (Strike fitting is supplied separately).

## FILTRO COLORE | DICHOIC FILTER

Code + Colour



COD. DESCRIZIONE / DESCRIPTION

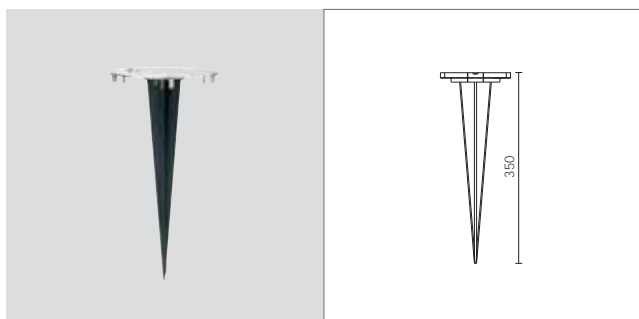
RO VE GI AR BL

**4654\*** Filtro / Filter

In vetro borosilicato con trattamento  
dicroico.  
Completo di relativa cornice in alluminio  
pressofuso.  
Solo filtro (apparecchio Strike a parte)  
Filtro + visiera possibili con viti speciali.

Pirex glass and dichroic finish.  
With frame in die-cast aluminium.  
Filter only (Strike fitting is supplied  
separately).  
Shield and filter can be installed together  
with special screws.

## PICCHETTO | SPIKE



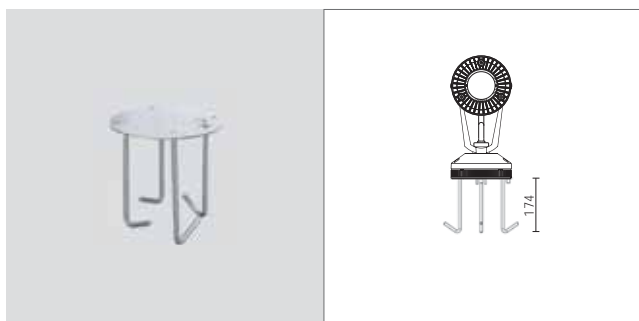
COD. DESCRIZIONE / DESCRIPTION

**4655** Picchetto / Spike

In materiale plastico con staffa in acciaio.  
Per cod. 4614.  
Solo picchetto (apparecchio Strike a  
parte).

In no corrosion tecnopolimer + steel  
bracket.  
To be installed with code 4614.  
Spike only (Strike fitting is supplied  
separately).

## PIASTRA | PLATE



COD. DESCRIZIONE / DESCRIPTION

**4656** Piastra con tirafondi / Plate with anchoring set

Piastra in acciaio inox 304 con tirafondi  
per ancoraggio al terreno.  
Per cod. 4614.

Stainless-steel plate with ground  
anchoring set.  
To be installed with code 4614.