



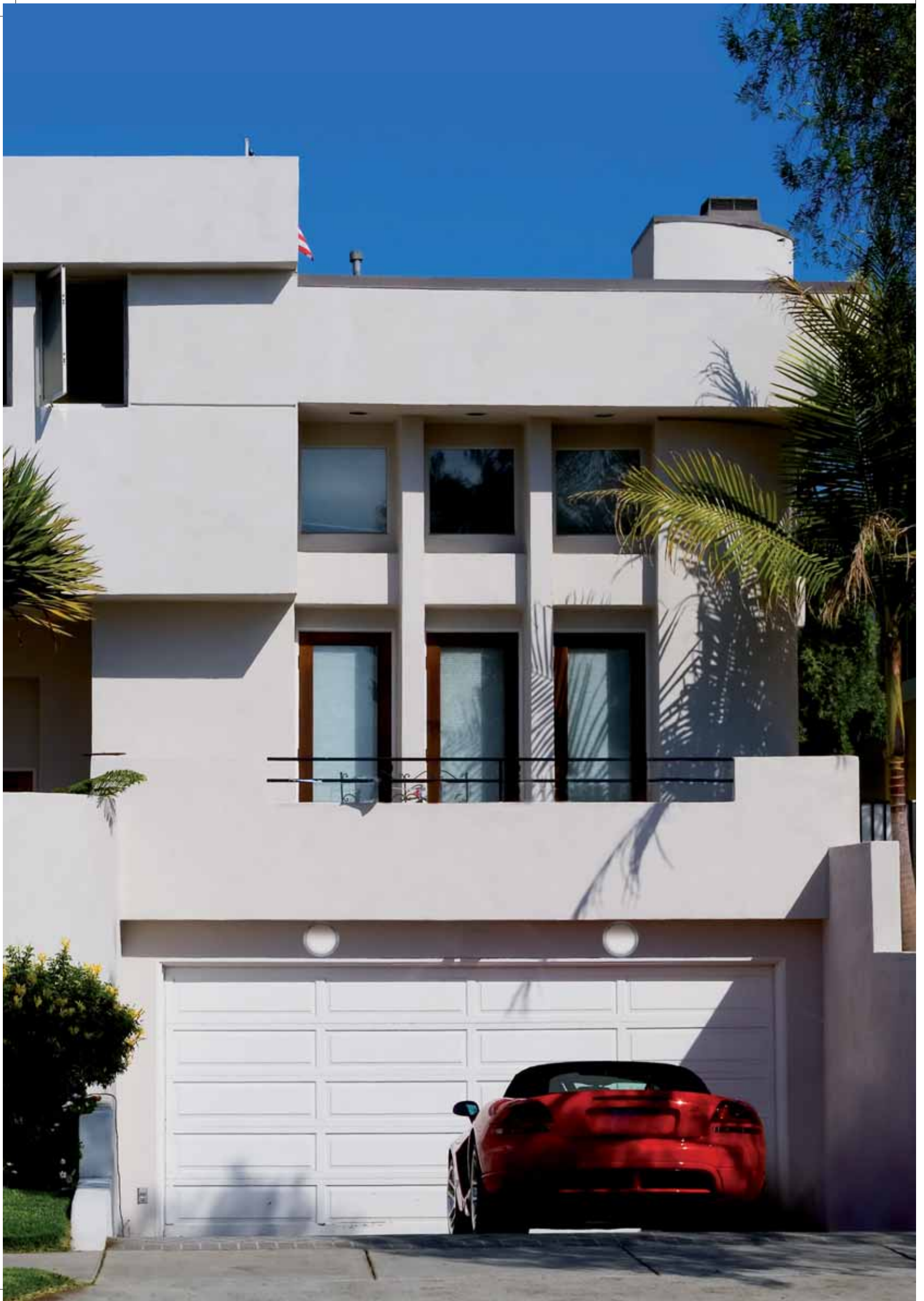
# JACK

## PLAFONIERE APPLIQUES CON MASCHERE INTERCAMBIABILI WALL/CEILING MOUNT WITH INTERCHANGEABLE MASKS

La lampada nata da una nuova concezione nell'assemblaggio. Il corpo lampada (tondo o ovale) è costituito da un insieme a tenuta stagna che contiene la base, la sorgente luminosa, il cablaggio, la coppa in vetro e la cornice di chiusura, mentre il look finale è caratterizzato dalle apposite "maschere", che vanno inserite con un semplice scatto. Disponibili in forme e colori diversi, le maschere possono essere sostituite in qualsiasi momento; la lampada può così assumere, di volta in volta, una sua nuova personalità. La serie JACK è completata dalle versioni con Led di potenza che, oltre all'illuminazione continua, offrono interessanti funzioni che assolvono alle esigenze di illuminazione d'emergenza, temporizzata, notturna o di passaggio con rilevatore incorporato. La serie JACK permette al progettista e all'installatore di risolvere con un'unica serie coordinata l'illuminazione di luce scale, scantinati, corridoi, balconi, esterni e giardini per uso residenziale o pubblico.

*A lamp born from a new concept of installation. The lamp body (round or oval) consists of a watertight system of a base, light source, wiring, glass diffuser and glass retaining trim. You can achieve the final desired look by changing the front snap-on "masks". The masks, available in different shapes and colours, can be replaced at any time, allowing the lamp to take on a new personality at each change. The JACK series is completed with power LEDs versions with, in addition to continuous illumination, interesting functions that fulfil emergency, timer, night dimmer, or Pir sensor lighting requirements. The JACK series gives lighting designers or installers a single coordinated series in order to illuminate stairs, basements, corridors, balconies, outdoors, and gardens for residential or public areas.*





# JACK

Plafoniere appliques  
Wall/ceiling mount

Brevetto depositato  
Registered patent



Corpo Jack Tonda  
Round Jack Body

Corpo Jack Led Tonda  
Round Jack Led Body

LED



Corpo Jack Ovale  
Oval Jack Body

Corpo Jack Led Ovale  
Oval Jack Led Body

LED



Maschere Tonda  
Round Masks



Maschere Ovale  
Oval Masks



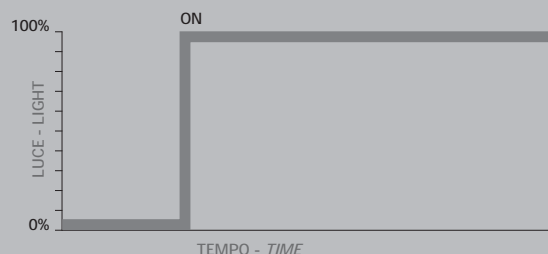
La serie Jack veste l'illuminazione a Led con quattro diverse funzioni  
*Jack range dresses its Led inside with 4 different functions*

**JACK LED LUCE STANDARD | JACK LED NORMAL LIGHT**



Unità Led  
*Led unit*  
 230V / 1420 Lumen

Unità Led  
*Led unit*  
 230V / 1000 Lumen



Unità Led da 1420 Lumen, 230 V. Accensione immediata.  
 14W consumo. Durata 50.000 h con decremento max del 20%.  
*Led unit 1420 lumen / 230V. Instant lighting on.  
 14W / 50.000 hours life with max decreasing of 20%.*

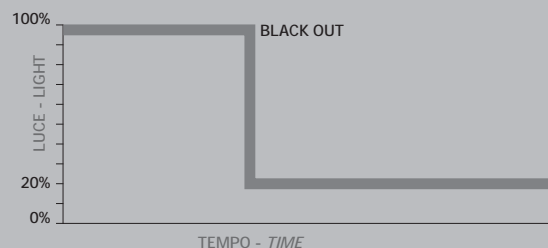
**JACK LED LUCE STANDARD + EMERGENZA | JACK LED MAINTAINED LIGHTING (NORMAL LIGHT + EMERGENCY)**



Unità Led  
*Led unit*  
 230V / 1420 Lumen

Unità Led  
*Led unit*  
 230V / 1000 Lumen

Unità Led emergenza  
*Led unit for emergency*  
 240 Lumen

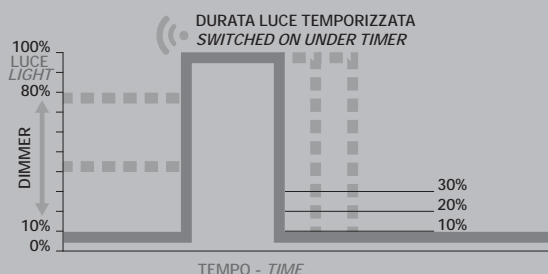


Funzionamento in S.A. (sempre accesa) innesto automatico dell'emergenza. Unità LED emergenza da 240 Lumen.  
*Light always on - under power or in emergency - Automatic lighting on under batteries. 240 lumen in emergency / 3 hours life.*

**JACK LED ILLUMINAZIONE INTELLIGENTE | JACK LED INTELLIGENT ILLUMINATION**



Rilevatore di presenza  
 + dimmer  
*Pir Sensor Detector +  
 dimmer*



Regolazione a 0/10/20/30% della luce notturna tramite dimmer interno. Accensione a luce piena tramite rilevatore di presenza. Tre regolazioni: area rilevatore, temporizzazione, luce crepuscolare.

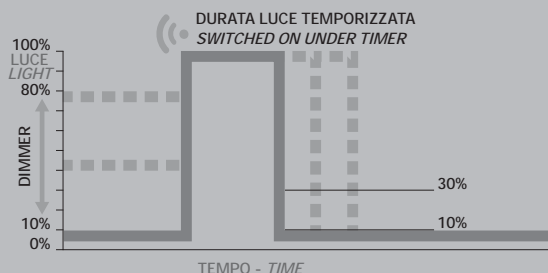
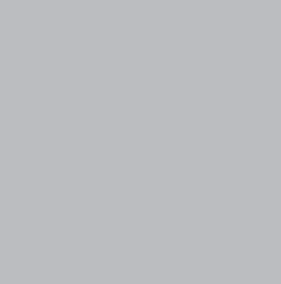
*Adjustable night light to 0/10/20/30% by a dimmer inside and light on to 100% when the Pir Sensor detects people in the area. Three regulations: area, timer, daylight.*

**JACK LED ILLUMINAZIONE INTELLIGENTE + EMERGENZA | JACK LED INTELLIGENT ILLUMINATION + EMERGENCY**



Rilevatore di presenza  
 + dimmer  
*Pir Sensor Detector +  
 dimmer*

Unità Led emergenza  
*Led unit for emergency*  
 240 Lumen



Funzionamento in S.A. (sempre accesa) innesto automatico dell'emergenza. Unità LED emergenza da 240 Lumen.

*Light always on - under power or in emergency - Automatic lighting on under batteries. 240 lumen in emergency / 3 hours life.*

# JACK

Plafoniere appliques  
Wall/ceiling mount

## CARATTERISTICHE GENERALI

- Plafoniera per esterno in policarbonato.
- **Struttura:** diffusore in vetro stampato o policarbonato opale. Corpo in policarbonato con trattamento anti UV.
- La plafoniera è composta dalla **base** in forma tonda o ovale con relativo cablaggio, vetro e guarnizione e dalle **maschere di rivestimento** (fornite a parte) con inserimento a scatto, che determinano l'aspetto finale della lampada.
- **Palo** in alluminio per l'installazione in giardino.
- Ingresso cavi dal retro o laterale.
- **Sorgente luminosa** a basso consumo o a Led di nuova generazione, con vita garantita 50.000 h con successivo decadimento max del 20%.
- Sono disponibili le varianti con "illuminazione intelligente" (0-10-20-30% in stato di quiete con accensione automatica al 100% al passaggio) o per "emergenza SA" sempre accesa.
- **Finitura:** verniciatura a spruzzo con resina poliuretanica stabilizzata anti UV.
- Costruito in conformità alle norme europee EN 60598-1 CE

## GENERAL FEATURES

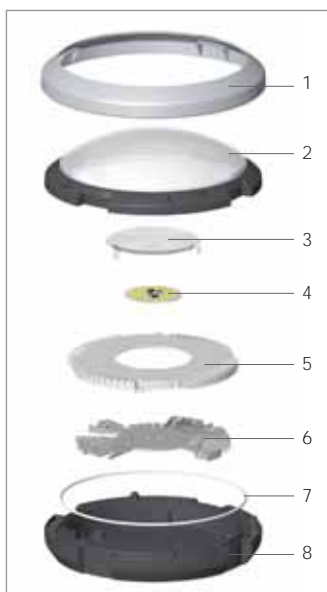
- Wall/ceiling light with in polycarbonate.
- **Structure:** moulded glass or opal polycarbonate diffuser. Polycarbonate body with UV resistant treatment.
- The ceiling light is composed of a round or oval shaped **base** with relative wiring, glass and gaskets and snap-insertion **covering masks** (supplied separately) to help decide the overall appearance of the lamp.
- **Aluminium post** for garden installation.
- Cable entry from the rear or side.
- Energy savings or new generation **LED light source** with minimum life 50,000 h with subsequent decay max 20%.
- Versions with "intelligent illumination" (0-10-20-30% night light with automatic ignition at 100% when sensor detects people in the area) or with emergency (maintained lighting).
- **Finish:** UV resistant stabilised polyurethane resin spray coating.
- Manufactured in compliance with European standards EN 60598-1 CE

## MASCHERE INTERCAMBIABILI

- 1 - 5 Maschere Intercambiabili.
- 2 - Coppa in vetro o policarbonato.
- 3 - Lente Fresnel diffondente.
- 4 - Unità Led 230V.
- 5 - Piattello.
- 6 - Dissipatore di calore.
- 7 - O-ring.
- 8 - Base lampada.

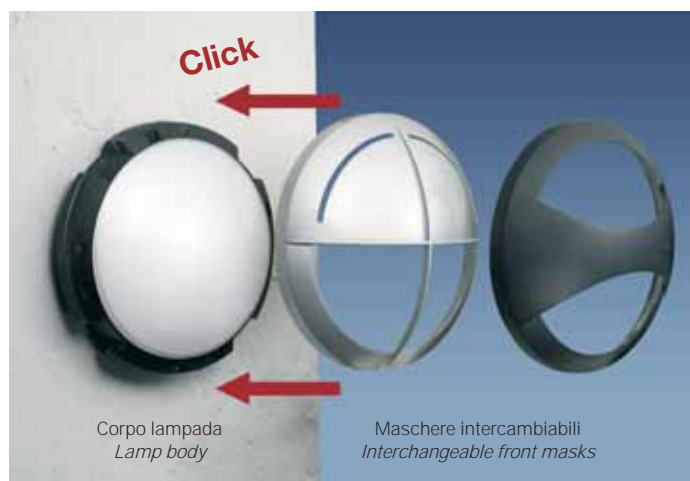
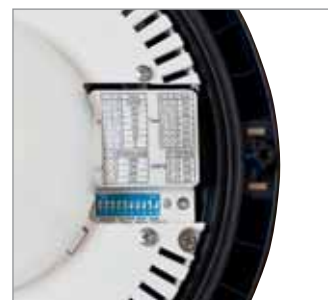
## INTERCHANGEABLE MASKS

- 1 - 5 Cover masks.
- 2 - Diffuser in glass or polycarbonate.
- 3 - Fresnel lens to 150° angle beam.
- 4 - Led Unit 230V.
- 5 - Plate.
- 6 - Heat sink.
- 7 - O-ring.
- 8 - Fixture housing.



## RILEVATORE DI PRESENZA + DIMMER

### PIR SENSOR DETECTOR + DIMMER



## LA LAMPADA CON UNA NUOVA CONCEZIONE NELL'ASSEMBLAGGIO

Il corpo lampada è un insieme che comprende: base, lampadina, cablaggio, coppa in vetro e cornice ferma-vetro. Il corpo va installato a muro e collegato; il look finale si ottiene poi rivestendolo con apposite "maschere", inserite con un semplice scatto, disponibili in forme e colori diversi. La lampada assume così, volta per volta, una sua propria personalità.

## A RANGE OF LUMINAIRES FEATURING A NEW ASSEMBLING CONCEPT

The body consists of a base, light source, wiring, glass diffuser and glass retaining trim. The body is then fixed to the wall and connected to the supply; you can then achieve the final look by changing the front covers (masks) which are available in different shapes and colours. Thus, each time the covers are changed, the luminaire will achieve a different personality.



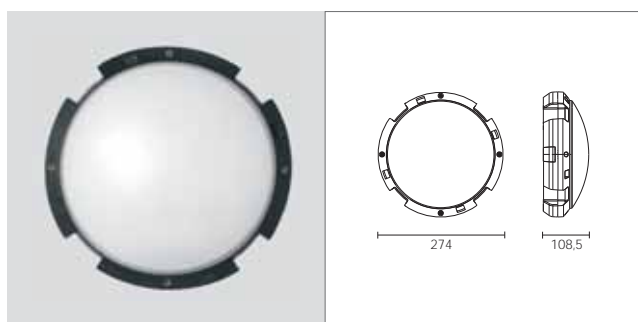
# JACK

Plafoniere appliques  
Wall/ceiling mount



## JACK CORPO TONDO | ROUND JACK BODY

Code + Colour



COD.	LAMP		W	NE
2201 *	E 27 Dulux EI	L max 145mm	75 20	
2202 *	G23		2x9	
4420 *	Emergenza Emergency	2G7	2x9	



Antivandalo | **Vandalproof**

Code + Colour

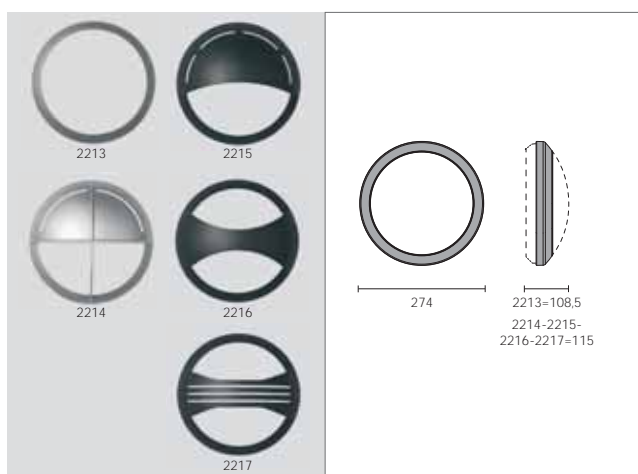
COD.	LAMP		W	NE
2291 *	E 27 Dulux EI	L max 145mm	75 20	
2292 *	G23		2x9	
4499 *	Emergenza Emergency	2G7	2x9	

Cod. 4420-4499 autonomia 1h/3h.  
IP 65 / Classe II /  
solo cod. 4420-4499 sono in Classe I /  
IK 08 - IK 10  
CE

Code 4420-4499 1h/3h life.  
IP 65 / Class II /  
only codes 4420-4499 are in Class I /  
IK 08 - IK 10  
CE

## JACK MASCHERE TONDE | ROUND JACK MASKS

Code + Colour



COD.	DESCRIZIONE / DESCRIPTION	BI	NE	SI
2213*	Solo maschera per Jack tonda Mask for round Jack			
COD.	DESCRIZIONE / DESCRIPTION	NE	SI	
2214*	Solo maschera per Jack tonda Mask for round Jack			
2215*	Solo maschera per Jack tonda Mask for round Jack			
2216*	Solo maschera per Jack tonda Mask for round Jack			
2217*	Solo maschera per Jack tonda Mask for round Jack			

Solo maschere in policarbonato.  
Bloccaggio a scatto senza viti.  
Colore bianco solo per art. 2213.

Interchangeable masks with simple click  
fit to the body.  
Masks only, body supplied separately.  
**White colour for code 2213 only.**

## JACK PALO A "U" DRITTO | JACK U-POST

Code + Colour

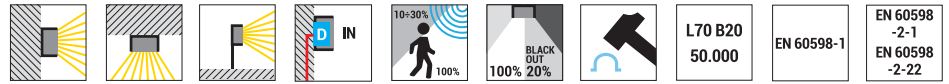


COD.	DESCRIZIONE / DESCRIPTION	NE
3201*	Palo a "U" per Jack tonda U-post for round Jack	

Completo di cassetta di derivazione.  
Alimentazione passante consentita.  
Possibilità montaggio seconda lampada.  
Solo palo: apparecchio Jack fornito a  
parte.

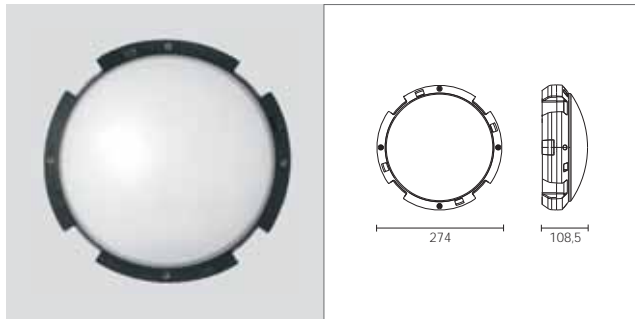
Internal through wiring connection box.  
Through wiring allowed.  
Possibility of installing 2nd light on  
reverse side of post.  
**Post only, Jack fitting supplied separately.**

# JACK



## JACK LED TONDA STANDARD | ROUND JACK LED NORMAL

Code + Colour + Tonality



COD.	LAMP	W	LM LED	-	REAL LM	NE
------	------	---	--------	---	---------	----

2101*	Led	14	1420		645	
-------	-----	----	------	--	-----	--

4451*	Led + Emergenza 3h Emergency 3h	14	1420/240		645/119	
-------	------------------------------------	----	----------	--	---------	--



Antivandalo | Vandalproof

Code + Colour + Tonality

COD.	LAMP	W	LM LED	-	REAL LM	NE
------	------	---	--------	---	---------	----

2191*	Led	14	1420		645	
-------	-----	----	------	--	-----	--

4453*	Led + Emergenza 3h Emergency 3h	14	1420/240		645/119	
-------	------------------------------------	----	----------	--	---------	--

**Emergenza Led: SA 3h.**

IP 65 / Classe II / IK 08 - IK 10  
CRI 80 / DOB - driver on board  
230V / 50 Hz

CE

Tonalità 3000K o 4000K. Aggiungere 3K o 4K al codice dopo il colore.

**Emergency Led: maintained lighting 3h.**

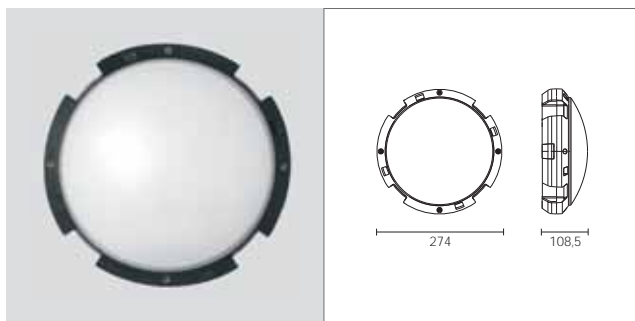
IP 65 / Classe II / IK 08 - IK 10  
CRI 80 / DOB - driver on board  
230V / 50 Hz

CE

Color temperature available 3000K or 4000K. Add 3K or 4K to the code after the color.

## JACK LED TONDA ILLUMINAZIONE INTELLIGENTE | ROUND JACK LED INTELLIGENT ILLUMINATION

Code + Colour + Tonality



COD.	LAMP	W	LM LED	-	REAL LM	NE
------	------	---	--------	---	---------	----

2105*	Led + Illuminazione intelligente Intelligent illumination	14	1420		645	
-------	--	----	------	--	-----	--

4301*	Led + Illuminazione intelligente+ Emergenza Intelligent illumination+ Emergency	14	1420/240		645/119	
-------	--	----	----------	--	---------	--



Antivandalo | Vandalproof

Code + Colour + Tonality

COD.	LAMP	W	LM LED	-	REAL LM	NE
------	------	---	--------	---	---------	----

2195*	Led + Illuminazione intelligente Intelligent illumination	14	1420		645	
-------	--	----	------	--	-----	--

4302*	Led + Illuminazione intelligente+ Emergenza Intelligent illumination+ Emergency	14	1420/240		645/119	
-------	--	----	----------	--	---------	--

**Illuminazione intelligente (vedi pag. 286).**

IP 65 / Classe II / IK 08 - IK 10  
CRI 80 / DOB - driver on board  
230V / 50 Hz

CE

Tonalità 3000K o 4000K. Aggiungere 3K o 4K al codice dopo il colore.

**Intelligent illumination (see page 286).**

IP 65 / Classe II / IK 08 - IK 10  
CRI 80 / DOB - driver on board  
230V / 50 Hz

CE

Color temperature available 3000K or 4000K. Add 3K or 4K to the code after the color.



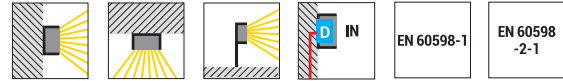
Illuminazione intelligente  
Intelligent illumination

Illuminazione intelligente + Emergenza  
Intelligent illumination + Emergency



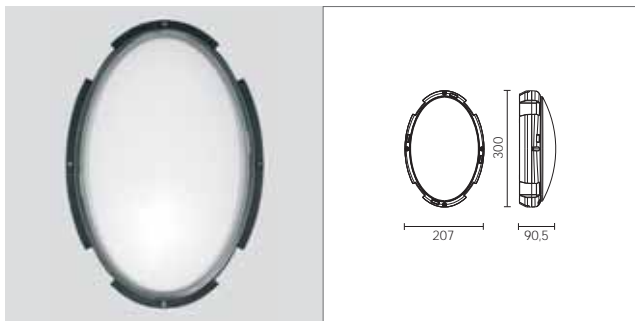
# JACK

Plafoniere appliques  
Wall/ceiling mount



## JACK CORPO OVALE | OVAL JACK BODY

Code + Colour



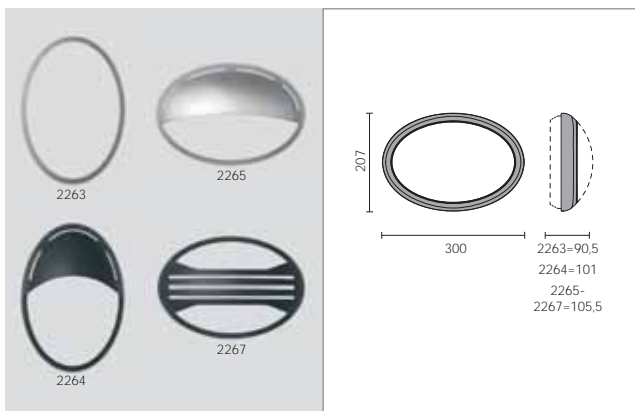
COD.	LAMP		W	NE
2241*	E 27 Dulux EI	L max 173mm	60 20	
2242*	G23		2x9	

IP 65 / IK 08 / CE / Classe II /

IP 65 / IK 08 / CE / Classe II /

## JACK MASCHERE OVALI | OVAL JACK MASKS

Code + Colour



COD.	DESCRIZIONE / DESCRIPTION	BI	NE	SI
2263*	Solo maschera per Jack ovale Mask for oval Jack			
2264*	Solo maschera per Jack ovale Mask for oval Jack		NE	SI
2265*	Solo maschera per Jack ovale Mask for oval Jack			
2267*	Solo maschera per Jack ovale Mask for oval Jack			

Solo maschere in policarbonato.  
Bloccaggio a scatto senza viti.  
Colore bianco solo per art. 2263.

Interchangeable masks with simple click fit to the body.  
Masks only, body supplied separately.  
White colour for code 2263 only.

## JACK PIANTANE CURVE | JACK INCLINED POSTS

Code + Colour



COD.	DESCRIZIONE / DESCRIPTION	NE
3202*	Piantana curva singola per Jack ovale Inclined post for oval Jack	
3203*	Piantana curva doppia per Jack ovale Inclined double post for oval Jack	

Completo di cassetta di derivazione.  
Alimentazione passante consentita.  
Solo palo: apparecchio Jack fornito a parte.

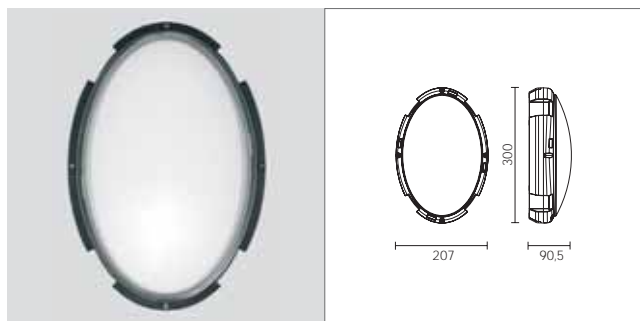
Internal through wiring connection box.  
Through wiring allowed.  
Post only, Jack fitting supplied separately.

# JACK



## JACK LED OVALE STANDARD | OVAL JACK LED NORMAL

Code + Colour + Tonality



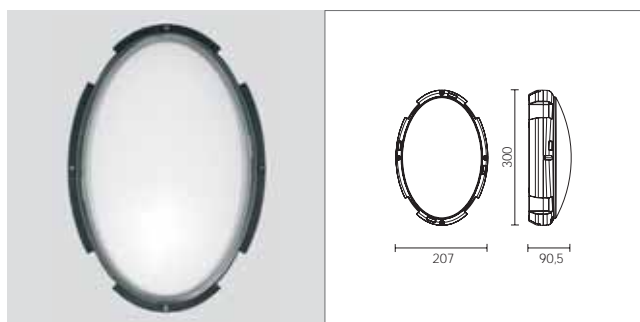
COD.	LAMP	W	LM LED - REAL LM	NE
2143*	Led	13	1000 539	

IP 65 / Classe II / IK 08  
 CRI 80 / DOB - driver on board  
 230V / 50 Hz  
 CE  
 Tonalità 3000K o 4000K. Aggiungere 3K o 4K al codice dopo il colore.

IP 65 / Class II / IK 08  
 CRI 80 / DOB - driver on board  
 230V / 50 Hz  
 CE  
 Color temperature available 3000K or 4000K. Add 3K or 4K to the code after the color.

## JACK LED OVALE ILLUMINAZIONE INTELLIGENTE | OVAL JACK LED INTELLIGENT ILLUMINATION

Code + Colour + Tonality



COD.	LAMP	W	LM LED - REAL LM	NE
2146*	Led + Illuminazione intelligente Intelligent illumination	13	1000 539	

Illuminazione intelligente (vedi pag. 286).  
 IP 65 / Classe II / IK 08  
 CRI 80 / DOB - driver on board  
 230V / 50 Hz  
 CE  
 Tonalità 3000K o 4000K. Aggiungere 3K o 4K al codice dopo il colore.

Intelligent illumination (see page 286).  
 IP 65 / Class II / IK 08  
 CRI 80 / DOB - driver on board  
 230V / 50 Hz  
 CE  
 Color temperature available 3000K or 4000K. Add 3K or 4K to the code after the color.



Illuminazione intelligente  
Intelligent illumination