

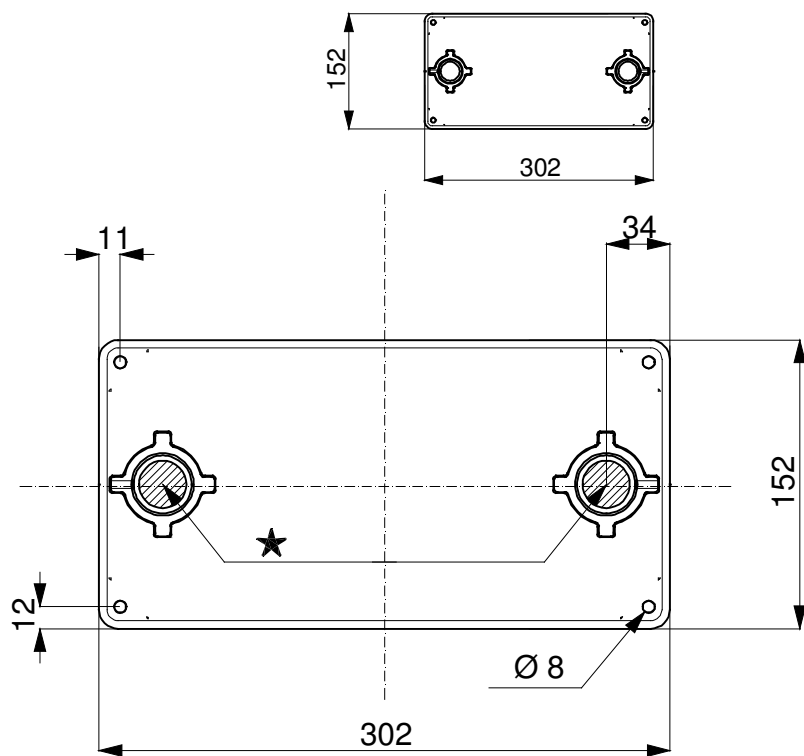
- 3201 palo a "U" per Jack tondo

Base in alluminio pressofuso
 Palo in alluminio estruso, supporto apparecchio a scomparsa in policarbonato, avvitato nella curvatura del palo, dotato di fori di fissaggio lampada.
 Coperchio posteriore di chiusura in policarbonato.
 Possibilità di installazione di un secondo apparecchio contrapposto.
 Viti testa a croce fornite a corredo.
 Al centro della curvatura si trova la scatola di derivazione.
 Alimentazione passante consentita
 La base della piantana deve essere fissata al suolo attraverso i quattro fori $\varnothing 8$, seguendo lo schema riportato.

★ Area di passaggio cavi 2 x \varnothing ca. 24

Verniciatura

Tutte le parti in alluminio sono verniciate con vernici elettrostatiche teflonate dopo trattamento superficiale di fosfocromatazione.



maschera di fissaggio

