

- 3202 piantana singola curva per Jack ovale

Piantana inclinata in alluminio estruso, base testa palo in alluminio pressofuso.

I tre elementi sono fissati mediante barre filettate e da dadi M8 esagonali.

Ampio passaggio cavi.

Viti a corredo per montaggio lampada.

Scatola di derivazione.

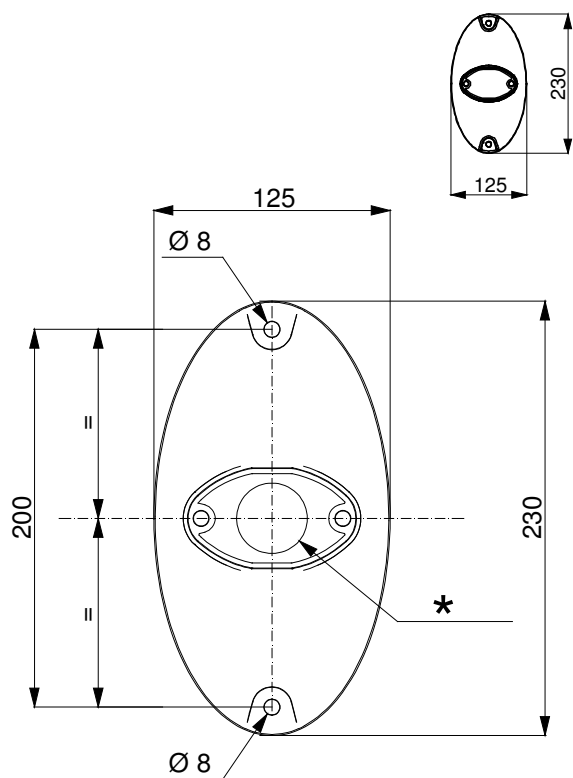
Alimentazione passante ammessa.

La base della piantana deve essere fissata al suolo attraverso i due fori Ø 8, seguendo lo schema riportato.

★ Area di passaggio cavi Ø ca . 35

Verniciatura

Vernici elettrostatiche teflonate dopo trattamento superficiale di fosfocromatazione.



maschera di fissaggio