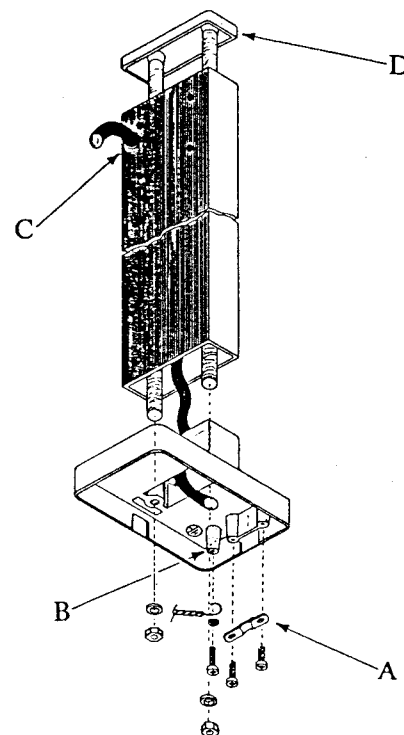


**ISTRUZIONI DI MONTAGGIO A PIANTANA DI 1-2 LAMPADE SERIE
"TRIANGOLO"**

cod. doc. 91057b
cod. 089105700

- Bloccare il cavo di alimentazione con l'apposito blocca-filo **A** situato all'interno della basetta e collegare il filo di terra giallo-verde alla poppetta **B** mediante viti e rondelle a corredo.
- Far passare i cavi di alimentazione attraverso basetta e piantana, collegarli alla morsettiera **E** e derivare l'alimentazione all'apparecchio attraverso il foro **C**.
- Avvitare i due tiranti sul tappo di chiusura **D** ed infilarli attraverso la piantana.
- Bloccare i due tiranti sulla basetta mediante i due dadi e rondelle a corredo.
- Aprire i 4 fori abbattibili sul retro della lampada.
- Montare l'apparecchio "TRIANGOLO" sulla piantana dopo aver posizionato i 4 distanziali a corredo mediante le 4 rondelle biadesive a corredo.

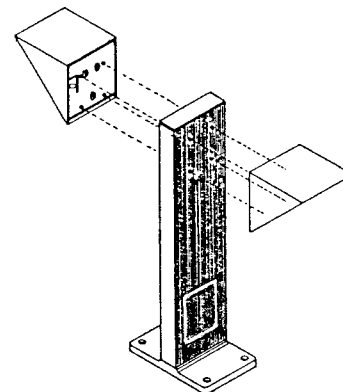
P.S.: Nel caso di versione a 2 apparecchi ripetere l'operazione nel lato opposto, però prima bisogna praticare i fori necessari. Il semincasso delle tre tettarelle oblique può essere ottenuto o fresando le tettarelle di almeno 3 mm o praticando tre fori del Ø 26 nella piantana.



INSTALLATION INSTRUCTIONS TO INSTALL 1-2 "TRIANGOLO" ON POST.

- Lock the cable at the base with the clamp **A** and earth yellow-green cable to the hole **B**.
- Introduce the cables in the base, in the post and connect to the terminal block **E**. After that introduce the power cables through the hole **C** and connect to the fitting.
- Lock the two rods to the cap **D** and introduce in the post.
- Lock the two rods on the base with nuts and washers supplied.
- Drill the four knock-out holes on the back of fitting.
- Mount "TRIANGOLO" on the post after have pointed the four thimbles with four adhesive paper washer.

P.S.: On two-fitting version repeat operation on other side of post, but before drill the necessary holes. You can recess the three oblique screws sides milling 3 mm at least or drilling three Ø 26 holes.



INSTRUCTIONS POUR LE MONTAGE DU 1-2 "TRIANGOLO" SUR LE POTEAU.

- Fixer le fil au dessous de la platte au moyen du dispositif de blocage **A**. Mettre à la masse au moyen des vis et des rondelles **B**.
- Introduire le fil électrique dans le pied, le poteau e le passage **C**.
- Visser à fond le deux bras sur le support **D** et introduire dans le poteau.
- Fixer le deux bras dans le pied avec vis et rondelles.
- Avec le perceuse percer les 4 passages defonçables.
- Fixer le 4 rondelles avec les 4 adhesive rondelles en papier e fixer l'appareil "TRIANGOLO" sur le poteau.

P.S.: Si la version comprend deux lampes, répéter les opérations décrites ci-dessous de l'autre côté.

