



BRACCIO I-LUX 1 luce

BRAS I-LUX 1 lumière

Stainless steel 316 L

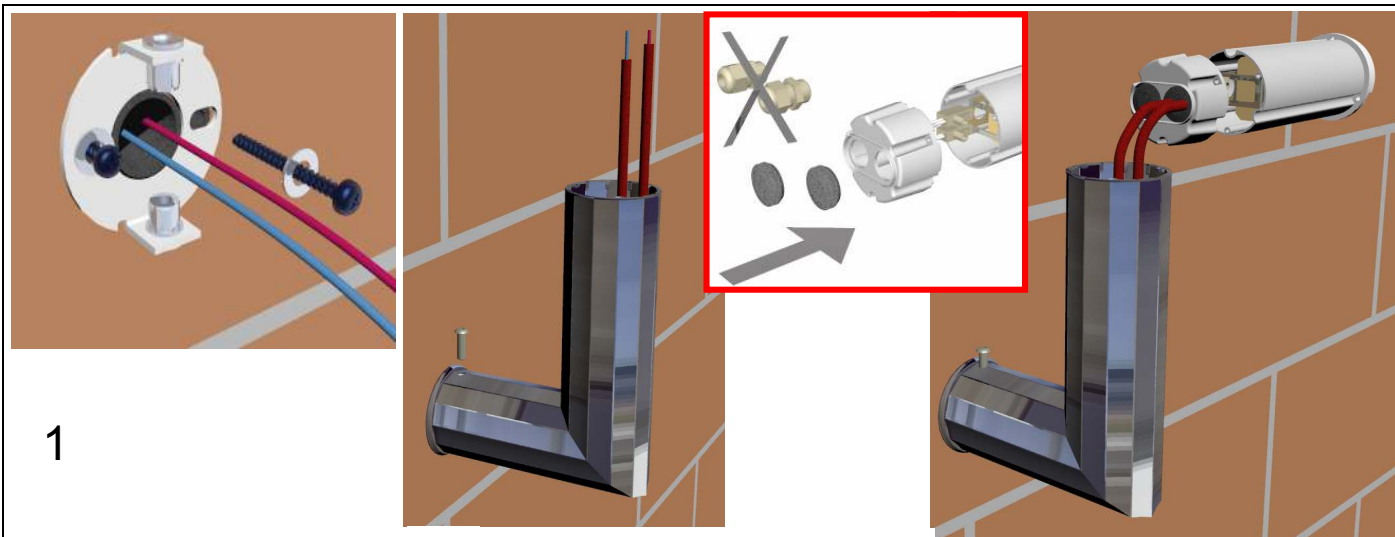
I-LUX WALL ARM 1 light

I-LUX Einzelwandarm

5512



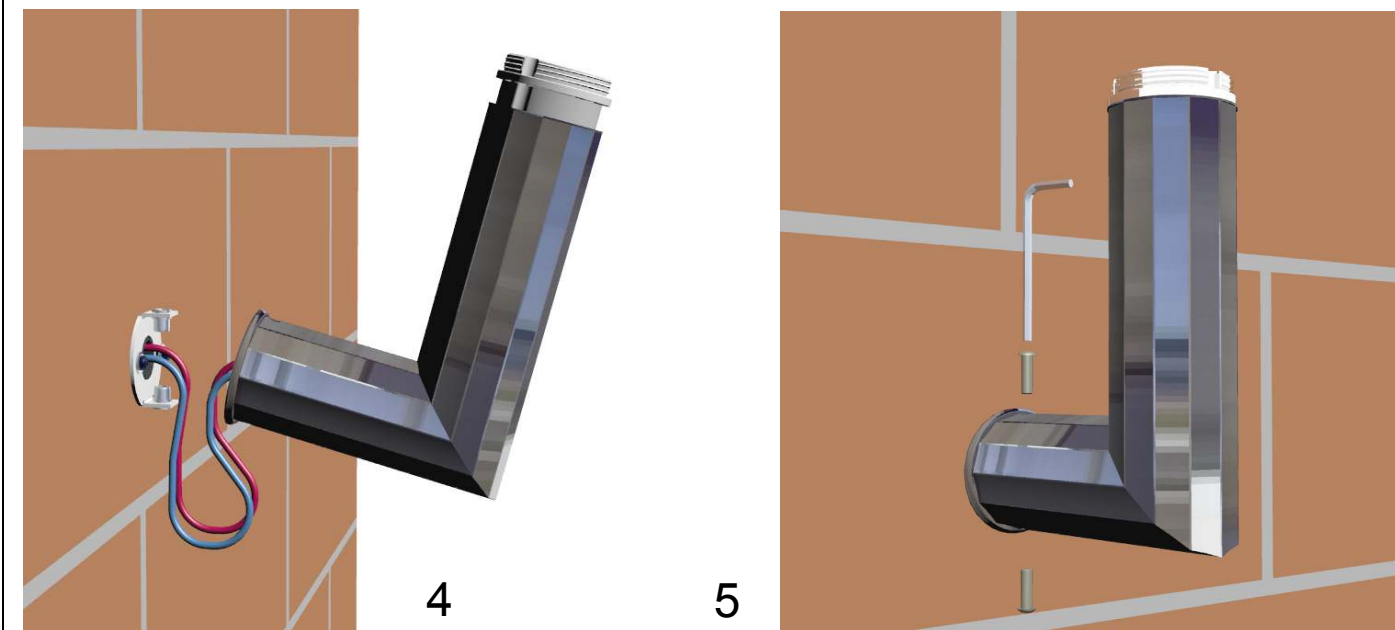
cod. doc. 91295
cod. 089129500



1

2

3



4

5

BRACCIO I-LUX 1 luce

Staccare la piastrina in acciaio e fissarla al muro attraverso le due asole predisposte.

Rivestire i cavi con le guaine in dotazione allo scopo di garantire il doppio isolamento.

Inserire il braccio sulla piastrina e fissarlo provvisoriamente con una delle due viti a corredo.

Cablare il testa-palo I-LUX ed inserirlo nel montante.

Poiché i cavi in eccesso impediscono il suo completo inserimento, staccare il braccio dalla piastrina, richiamare i cavi ed alloggiarli all'interno del braccio. Fissare ora il braccio in modo definitivo.

BRAS I-LUX 1 lumière

Détacher la plaquette en acier et la fixer au mur au moyen des deux orifices préparés.

Revêtir les câbles avec les gaines fournies afin de garantir la double isolation.

Fixer le bras sur la plaquette avec une vis du deux fournies.

Câbler le tube optique I-LUX et introduire dans le montant.

Comme le surplus des câbles ne permet pas la complète insertion, dévisser le bras de la plaquette, rappeler les câbles et disposer dans le bras. Maintenant est possible fixer le bras définitivement.

I-LUX WALL ARM 1 light

Remove the round bracket from the arm and fix it to the wall

Fix temporary the arm to the bracket with one of the two screws supplied.

Wire I-LUX and insert it in the fluted pole.

As the surplus wiring doesn't allow to insert completely I-LUX, take away again the arm from the bracket, pull the wiring and relocate them internally.

Block now definitively the arm to the bracket.

I-LUX Einzelwandarm

Das Stahlplättchen entfernen und es an die Wand durch die zwei vorbereiteten Langlöcher befestigen.

Die Kabel mit den mitgelieferten Hüllen bedecken, um die Doppelisolierung zu versichern.

Den Arm auf den Plättchen durch eine der zwei mitgelieferten Schrauben einstweilig befestigen.

Den Polleranschluß verdrahten und ihn in den Poller einstecken.

Da die überstehende Kabel die komplette Einführung verhindern, den Arm vom Plättchen entfernen, die Kabel ziehen und sie innen stellen. Den Arm jetzt endgültig auf den Plättchen befestigen.